



КАТАЛОГ

**СПЕЦИАЛЬНЫЙ ИНСТРУМЕНТ И ПРИСПОСОБЛЕНИЯ
ДЛЯ ТЕХНИЧЕСКОГО ОБСЛУЖИВАНИЯ И РЕМОНТА
АВТОМОБИЛЕЙ «ШЕВРОЛЕ НИВА 1,7»**

Каталог «Специальный инструмент и приспособления для технического обслуживания и ремонта автомобилей «ШЕВРОЛЕ НИВА 1,7» / А.В. Куликов, А.Е. Рекунов, П.Н. Христов, Ю.В. Князев, М.А. Пантюшин.

Каталог предназначен для специалистов и инженерно-технических работников дилерской сети ЗАО «Джи-Эм АвтоВАЗ», занятых техническим обслуживанием и ремонтом автомобилей «ШЕВРОЛЕ НИВА». Включает в себя полную номенклатуру оригинального специнструмента в соответствии с «Руководство по ремонту ШЕВРОЛЕ НИВА 1,7» по состоянию на ноябрь 2009.

Структурно каталог состоит из двух разделов:

- применяемость специнструмента и приспособлений, в котором приведен полный перечень оригинального инструмента используемого при ремонте
- эскизы специнструмента с указанием некоторых габаритных и присоединительных размеров.

При изменении КД на специнструмент, внесении изменений в технологию ТО и ремонта автомобилей в каталог могут быть внесены изменения.

Эксклюзивным разработчиком и поставщиком специнструмента для ТО и ремонта автомобилей «ШЕВРОЛЕ НИВА» и «ЛАДА» является ООО «АВТОСФЕРА»

По вопросам приобретения и изготовления специнструмента обращаться в компанию «АВТОСФЕРА» по адресу:

г.Тольятти, ул. Борковская, 69а,
Тел.: (8482) 75-92-85, (8482) 75-94-94 (горячая линия),
Факс: (8482)55-96-03
[E-mail:market@asphltd.ru](mailto:market@asphltd.ru)

Дополнительная информация по специнструменту и оборудованию на сайте market.asphltd.ru

Ваши отзывы и пожелания направляйте по адресу:

ООО «ИТЦ АВТОСФЕРА», ул.Борковская, 69а, а/я 5886, г.Тольятти, Россия, 445043;
тел.: (8482) 75-92-86, факс: (8482) 55-96-03; e-mail: office@asphltd.ru

СОДЕРЖАНИЕ

1. Применяемость специнструмента и приспособлений для ТО и ремонта автомобилей «ШЕВРОЛЕ НИВА 1,7»	4
2. Эскизы специнструмента и приспособлений	7

Применяемость специнструмента и приспособлений для ТО и ремонта автомобилей «ШЕВРОЛЕ НИВА 1,7»

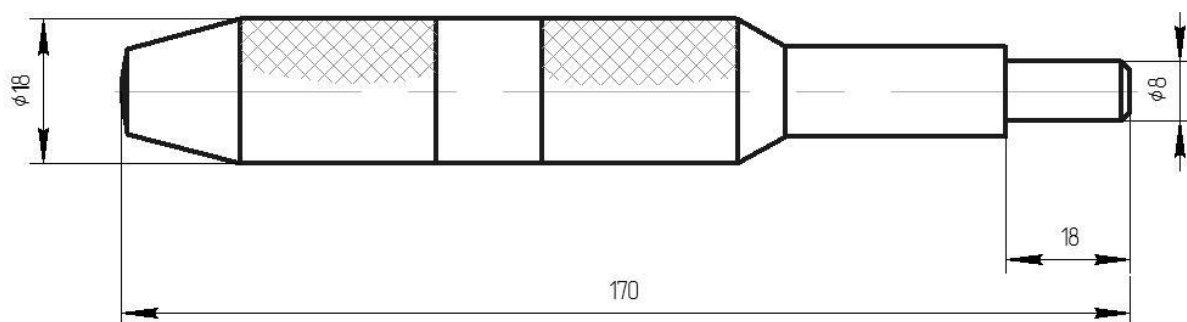
Обозначение	Наименование	Стр.
1. Двигатель		
A.60153/R	Оправка для выпрессовки направляющих втулок клапанов	7
A.60326/R	Оправка для выпрессовки втулки шестерни привода масляного насоса	8
A.60330/R	Фиксатор маховика	9
A.60333/1/2	Оправка для установки и снятия втулок привода масляного насоса	10
A.60334	Приспособление для проверки на герметичность головки цилиндров	11
A.90310	Комплект разверток для отверстий направляющих втулок клапанов	12
A.90353	Комплект разверток для обработки втулок вала привода масляного насоса, распределителя зажигания и топливного насоса	13
A.94003	Фреза 75° для обработки седел впускных клапанов	14
A.94016	Вороток привода фрез для гнезд пробок коленвала и распредвала	15
A.94016/10	Фреза для гнезд пробок коленчатого вала	16
A.94031	Фреза 20° для обработки седел выпускных клапанов	17
A.94058	Шпиндель привода фрезы для обработки фасок седел клапанов	18
A.94059	Стержень направляющий для обработки седел клапанов	19
A.94069	Оправка шлифовального круга для доводки седел клапанов	20
A.94078	Конический шлифовальный круг для шлифования седел выпускных клапанов	21
A.94092	Фреза 75° для обработки седел выпускных клапанов	22
A.94100	Конический шлифовальный круг для шлифования седел впускных клапанов	23
A.94101	Фреза 20° для обработки седел впускных клапанов	24
41.7853-4016	Оправка для установки маслоотражательных колпачков направляющих втулок клапанов	25
67.7823-9567	Приспособление универсальное для рассухаривания и засухаривания клапанов двигателей	26
67.7824-9521	Приспособление для определения вытяжки цепи привода распределительного вала	27

67.7820-9550	Траверса для снятия и установки двигателя	28
2. Сцепление		
A.70081	Оправка для центровки ведомого диска сцепления	29
3. Коробка передач		
41.7816-4070	Приспособление для стопорения первичного вала коробки передач при сборке	30
41.7816-4069	Приспособление для установки стопорного кольца на вторичный вал коробки передач	31
41.7853-4028	Оправка для установки подшипника вторичного вала коробки передач	32
41.7853-4032	Оправка для установки подшипника промежуточного вала коробки передач	33
41.7853-4039	Оправка для установки сальника вторичного вала коробки передач	34
67.7853-9544	Оправка для установки сальника привода передних колес	35
67.7853-9558	Оправка для напрессовки подшипников дифференциала раздаточной коробки	36
67.7853-9559	Упор для выпрессовки подшипников дифференциала раздаточной коробки	37
4. Карданная передача		
A.70025	Хомут для разборки и сборки эластичной муфты карданного вала	38
67.8734-9501	Калибр для подбора стопорных колец крестовин	39
5. Ведущие мосты		
A.45008	Приспособление для выпрессовки внутреннего кольца заднего подшипника ведущей шестерни главной передачи	40
67.7811-9507	Ключ для стопорения фланца ведущей шестерни редуктора заднего моста	41
67.7812-9571	Ключ для гаек подшипников коробки дифференциала	42
A.70152	Оправка для запрессовки внутреннего кольца заднего подшипника ведущей шестерни редуктора заднего моста	43
A.70157	Оправка для установки сальника полуоси заднего моста	44
A.70172	Комплект фланцев для контроля балки заднего моста	45
A.70184	Калибр для определения толщины регулировочной шайбы ведущей шестерни главной передачи	46
A.70185	Оправка для запрессовки наружного кольца переднего подшипника ведущей шестерни главной передачи	47
67.7853-9579	Оправка для выпрессовки наружных колец подшипников ведущей шестерни редуктора заднего моста	48
67.7823-9571	Приспособление для замены подшипников и запорных колец полуосей	49

67.7834-9532	Приспособление для контроля усилия выпрессовки запорных колец подшипников полуосей	50
A.95688/R	Приспособление для регулировки зазора между ведущей и ведомой шестернями и контроля затяжки гаек подшипников дифференциала главной передачи	51
A.95690	Стойка индикаторная для определения толщины регулировочных шайб ведущей шестерни заднего моста	52
67.7801-9516	Выталкиватель полуосей заднего моста и ступицы переднего колеса	53
67.7834-9540	Комплект индикаторных приспособлений	54
67.7853-9628	Упор для выпрессовки колец подшипников дифференциала редуктора заднего моста	55
67.7853-9575	Оправка для запрессовки наружного кольца заднего подшипника ведущей шестерни главной передачи	56
67.8701-9508	Кронштейн и измерительный наконечник к приспособлению A.95688/R для регулировки редуктора переднего моста	57
6. Передняя подвеска		
A.57070	Ключ для стопорения штока амортизатора	58
67.7853-9519	Комплект приспособлений для запрессовки шарнира верхнего рычага передней подвески	59
67.7853-9520	Приспособление для монтажа втулок верхнего рычага передней подвески	60
67.7823-9517	Приспособление для выпрессовки и запрессовки шарнира нижнего рычага передней подвески	61
67.7823-9531	Приспособление для выпрессовки шарнира верхнего рычага	62
67.7853-9532	Оправка для запрессовки сальника ступицы переднего колеса	63
7. Задняя подвеска		
67.7820-9517	Комплект приспособлений для замены втулок продольных и реактивных штанг задней подвески	64
8. Тормоза		
67.7823-9519	Съемник тормозного барабана	65
9. Кузов		
67.20.025.00.00.000	Приспособление для разметки боковины	66

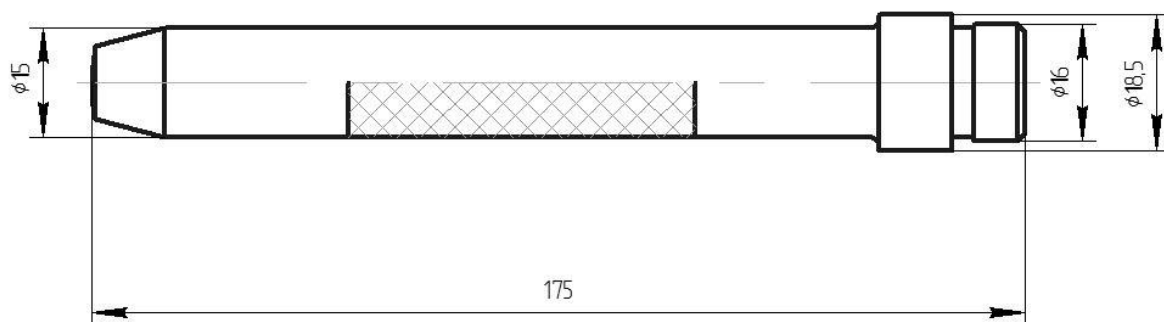
A.60153/R

Оправка для выпрессовки направляющих втулок клапанов



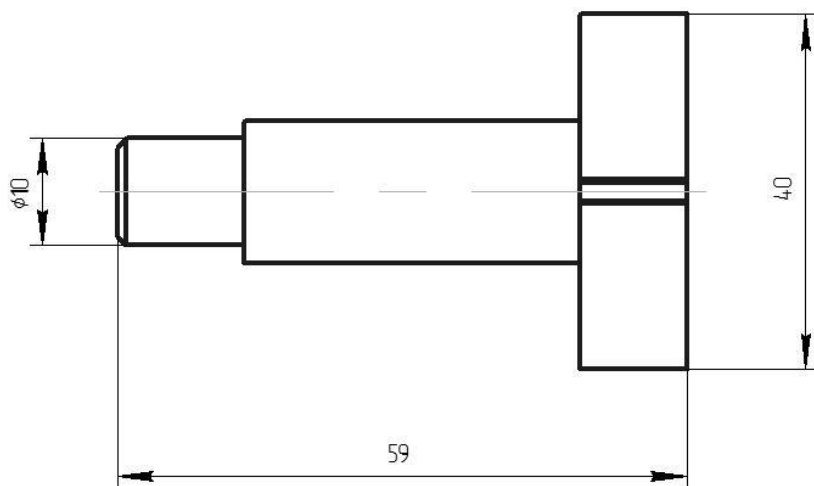
A.60326/R

Оправка для выпрессовки втулки шестерни привода масляного насоса

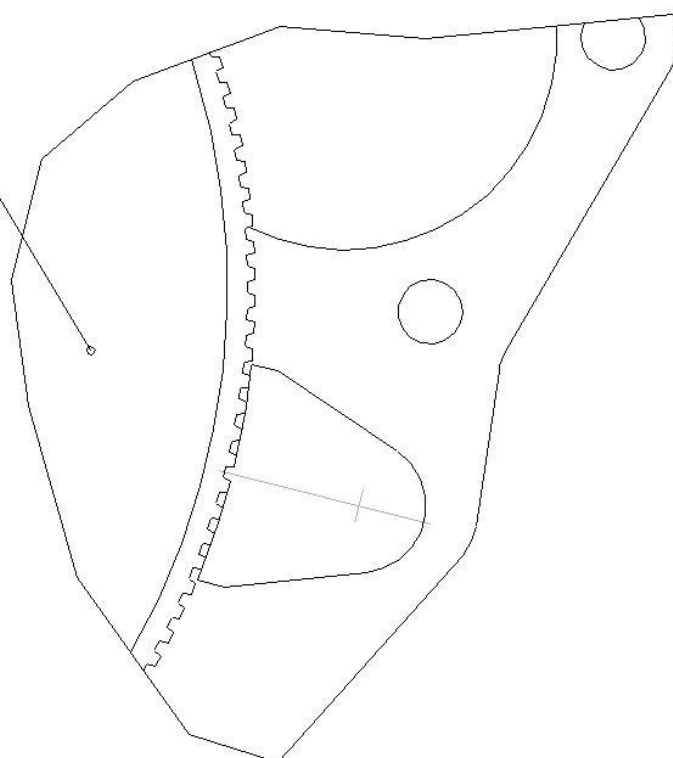


A.60330/R

Фиксатор маховика

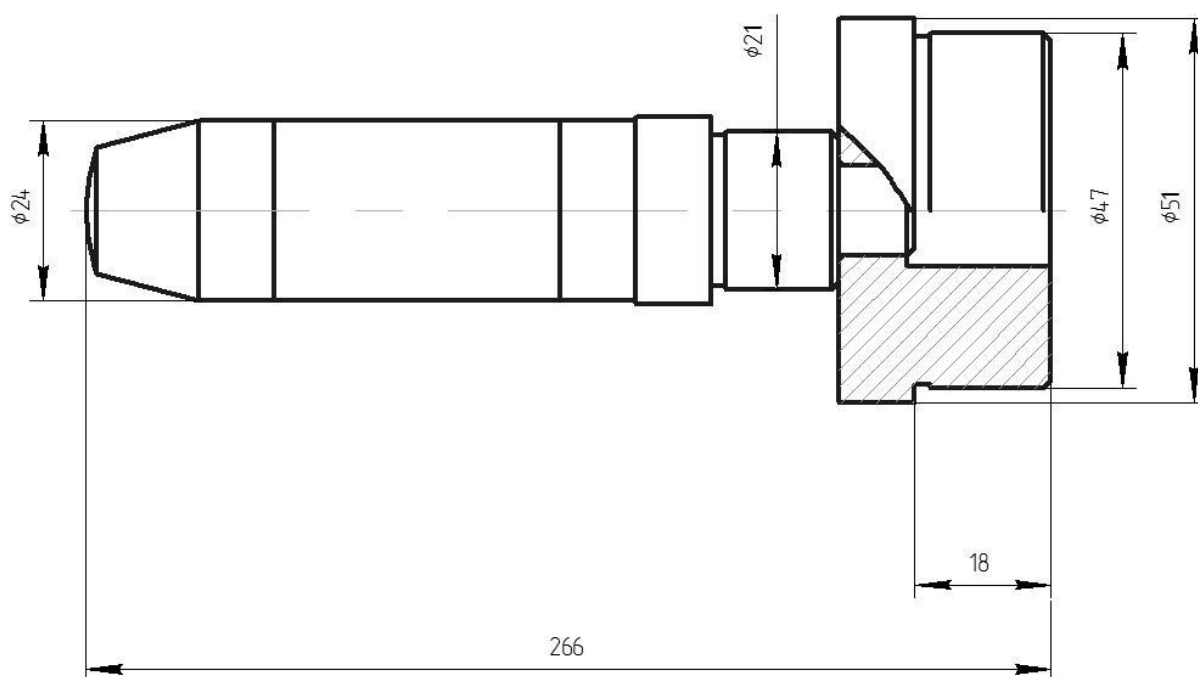


Маховик



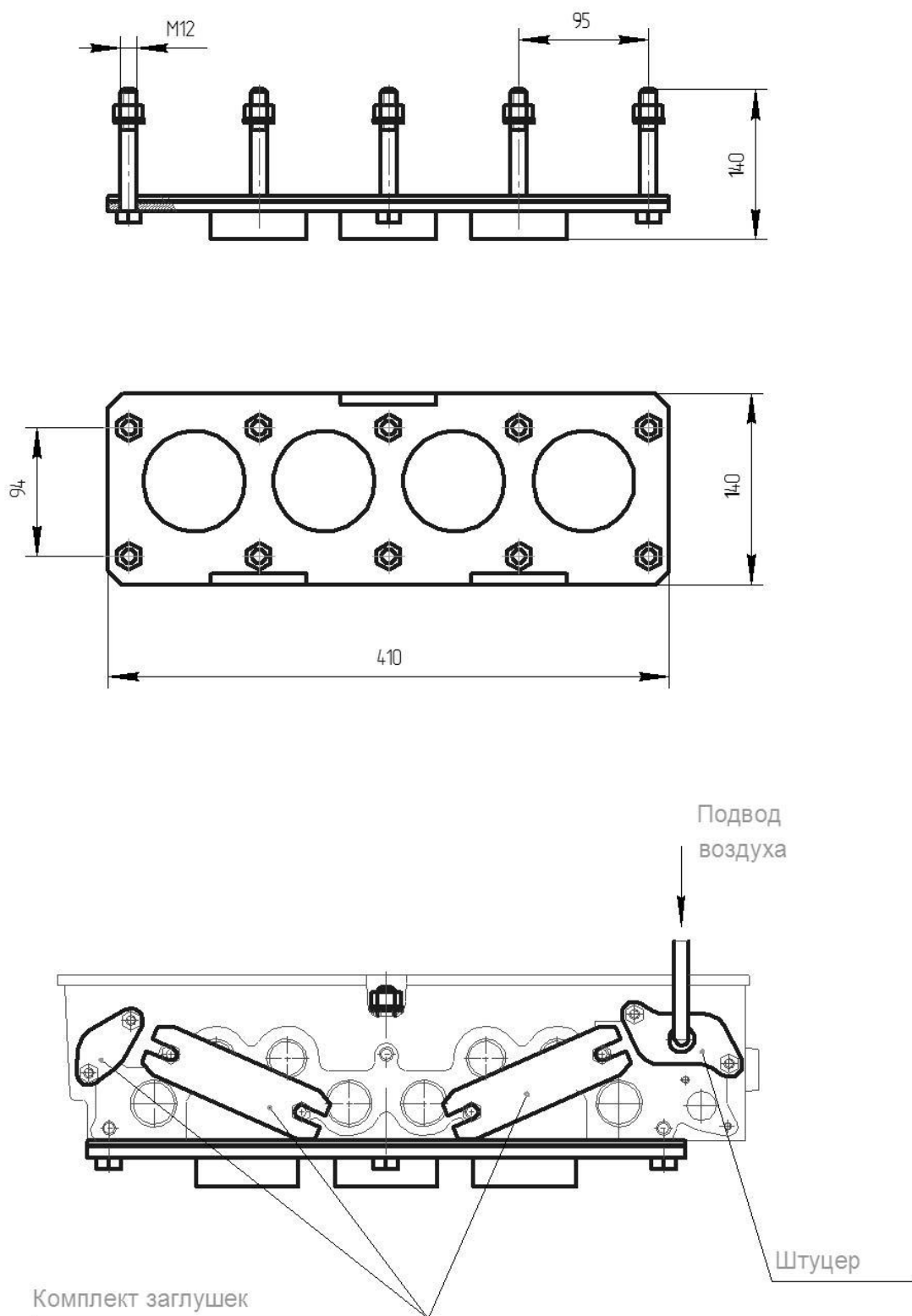
A.60333

Оправка для установки и снятия втулок привода масляного насоса



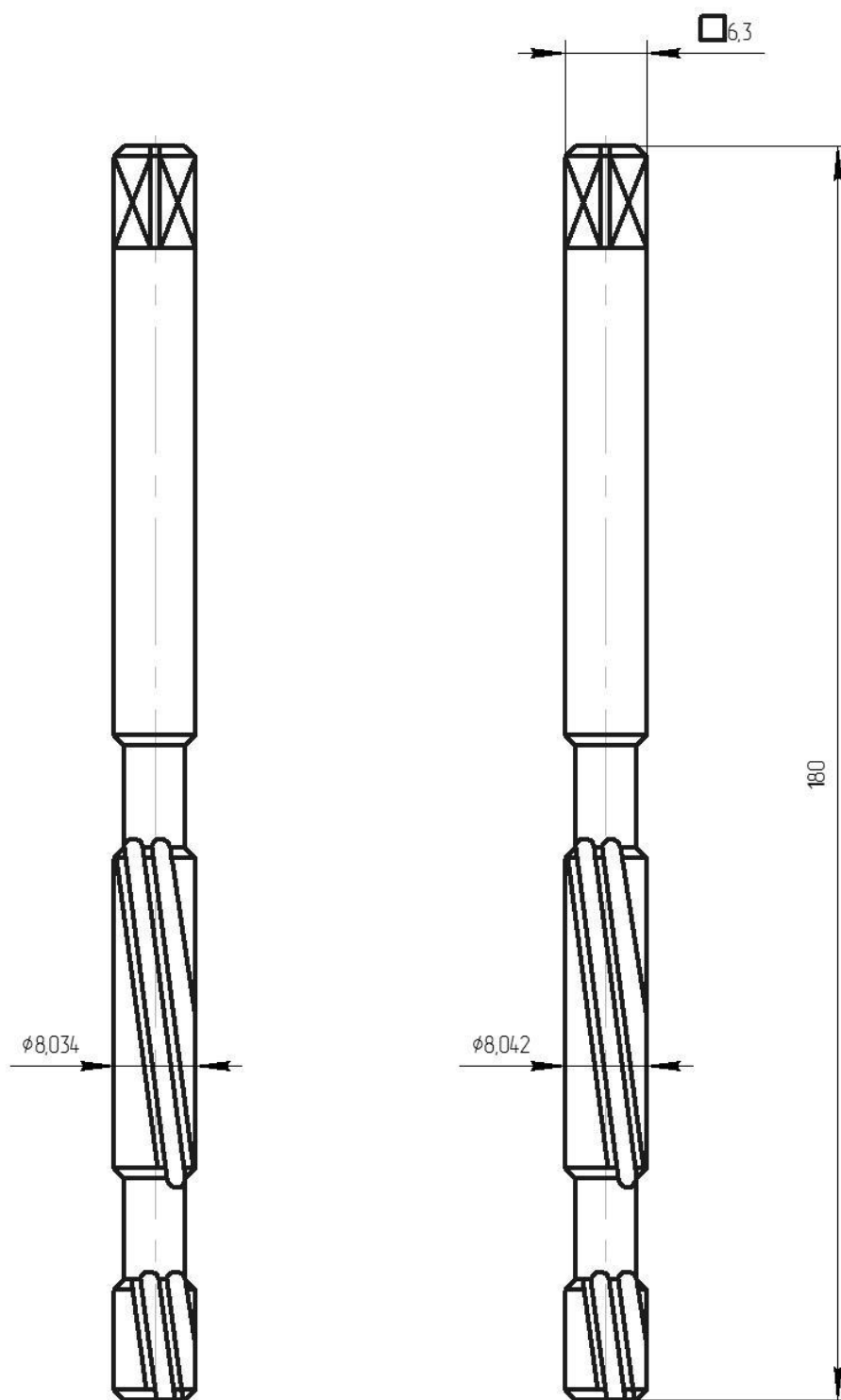
A.60334

Приспособление для проверки на герметичность головки блока цилиндров



A.90310

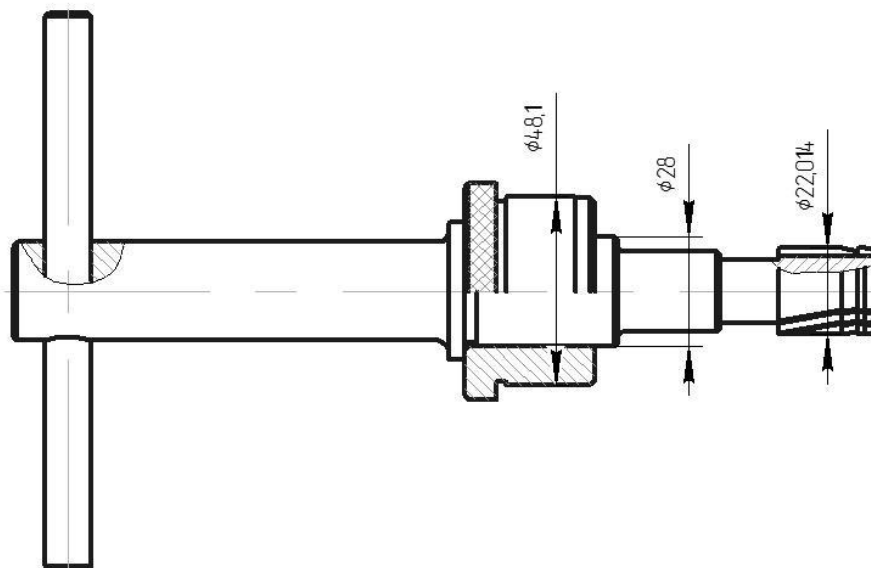
Комплект разверток для отверстий направляющих втулок клапанов



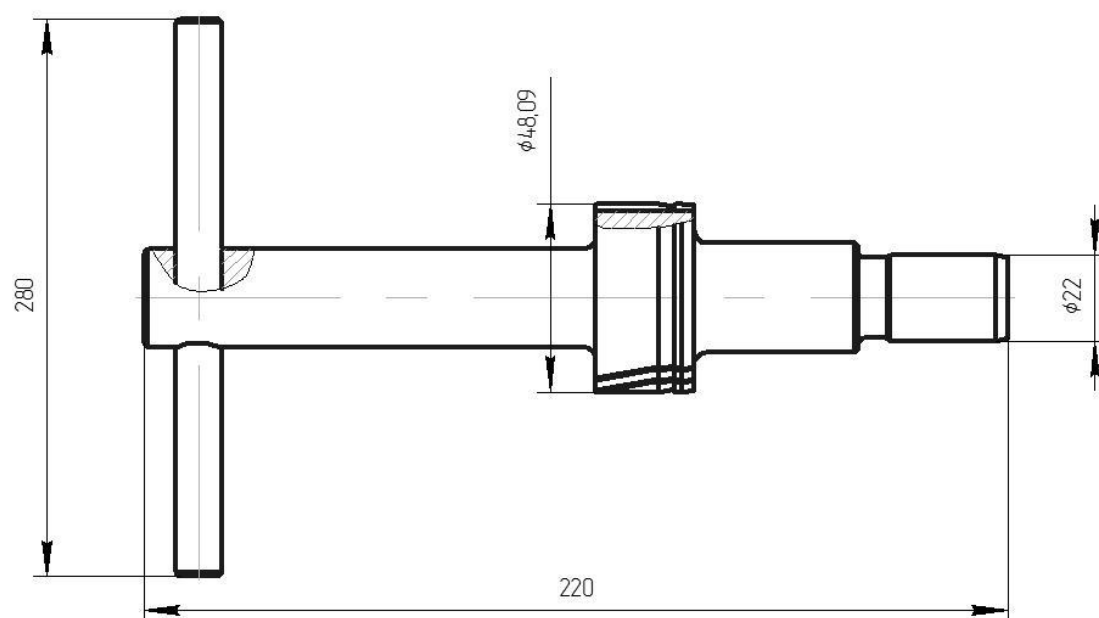
A.90353

Комплект разверток для обработки втулок вала привода масляного насоса,
распределителя зажигания и топливного насоса

67.2370-9501 - Развертка для обработки втулки $\phi 22$ мм вала привода масляного
насоса

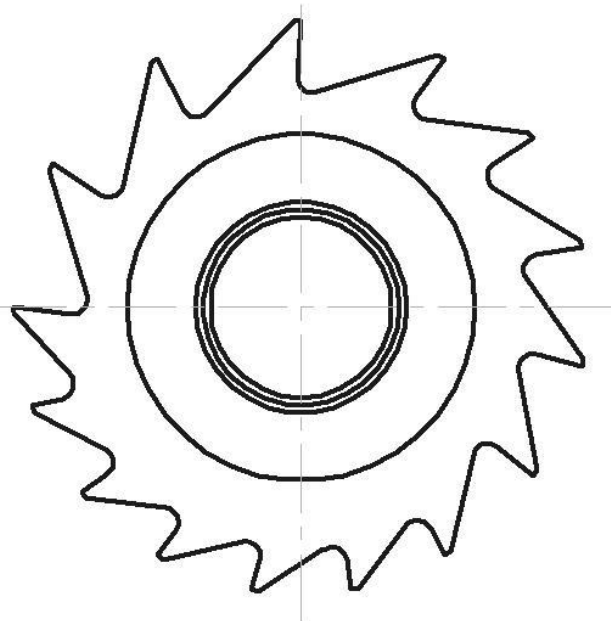
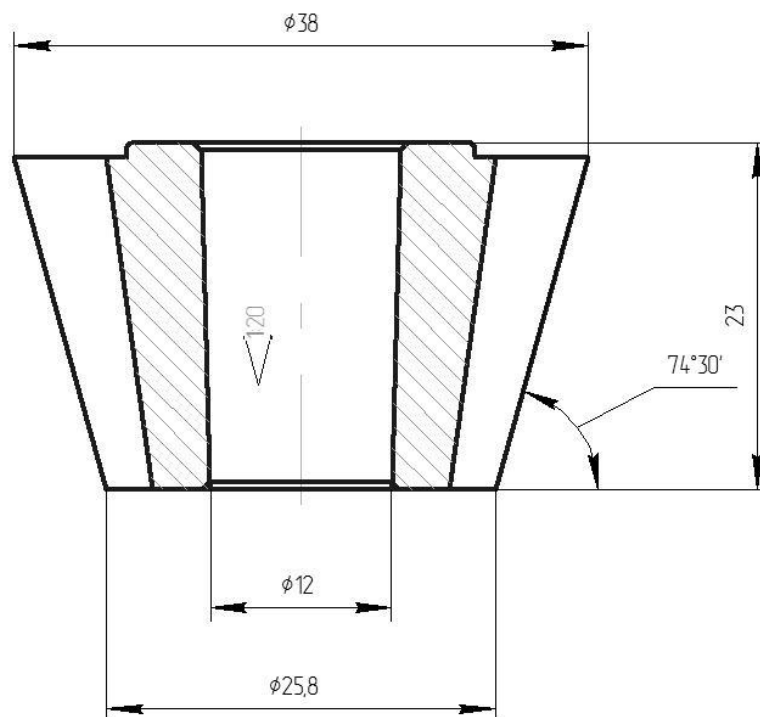


67.2370-9501 - Развертка для обработки втулки $\phi 48$ мм вала привода масляного
насоса, распределителя зажигания и топливного насоса



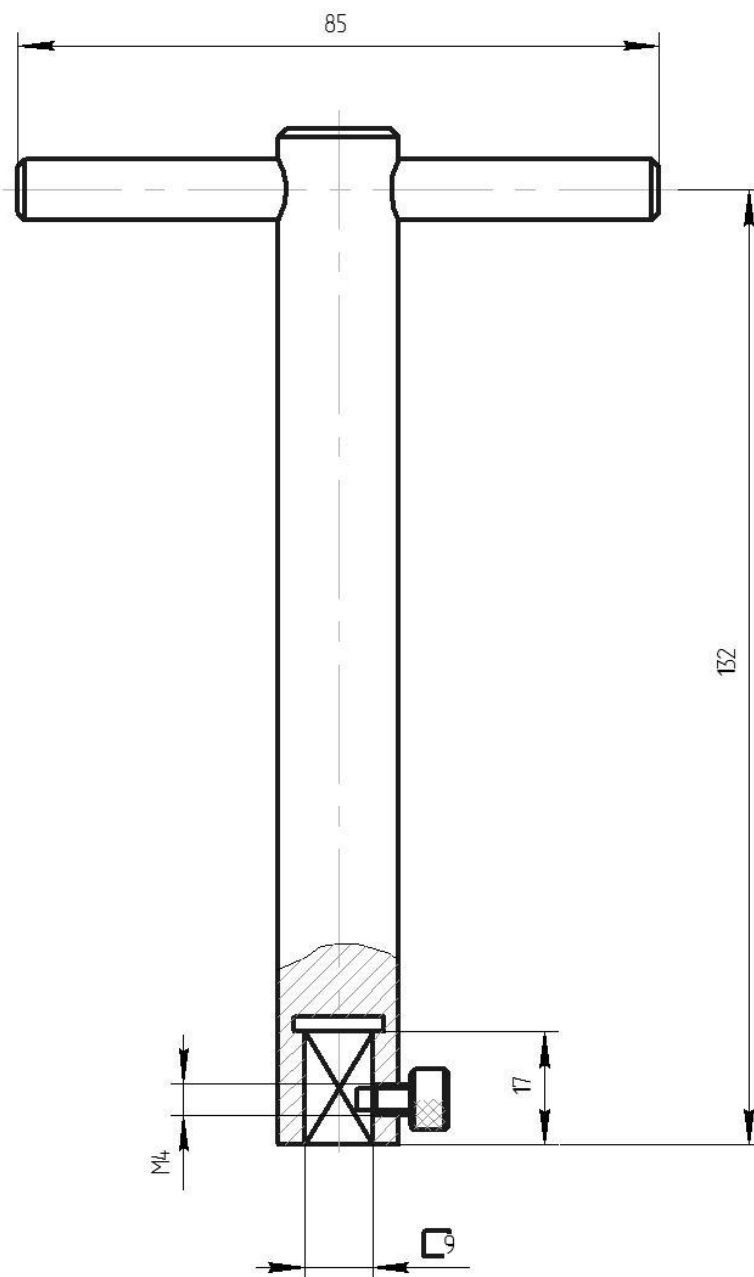
A.94003

Фреза 75° для обработки седел впускных клапанов



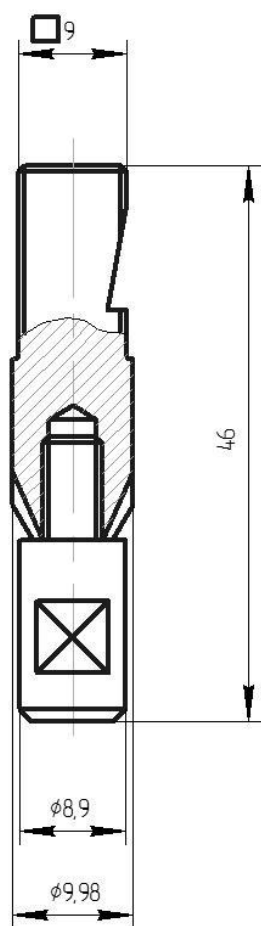
A.94016

Вороток привода фрез для гнезд пробок коленвала и распредвала



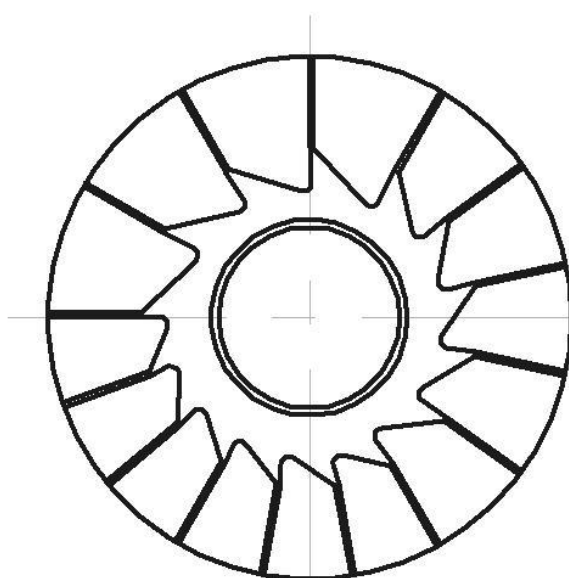
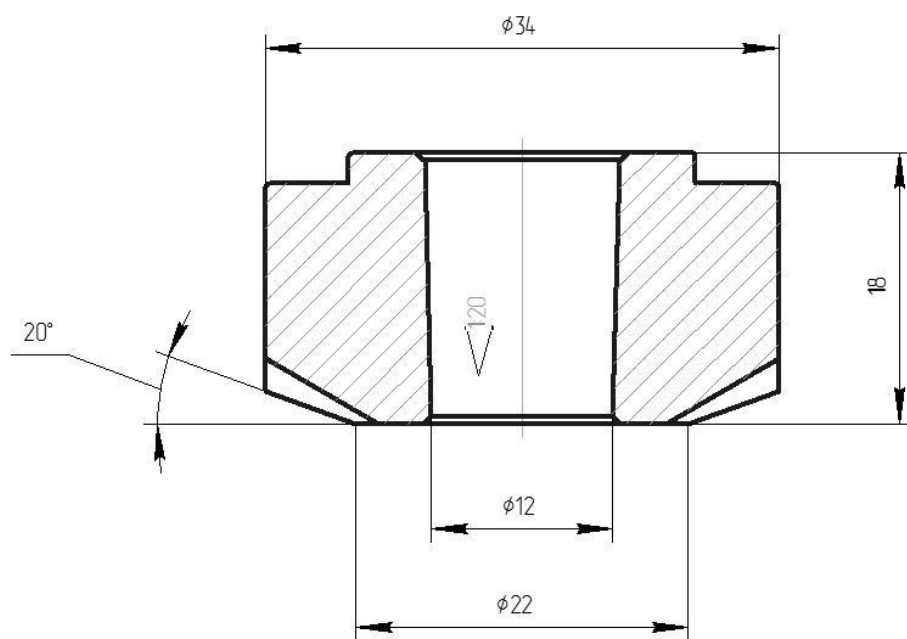
A.94016/10

Фреза для гнезд пробок коленчатого вала



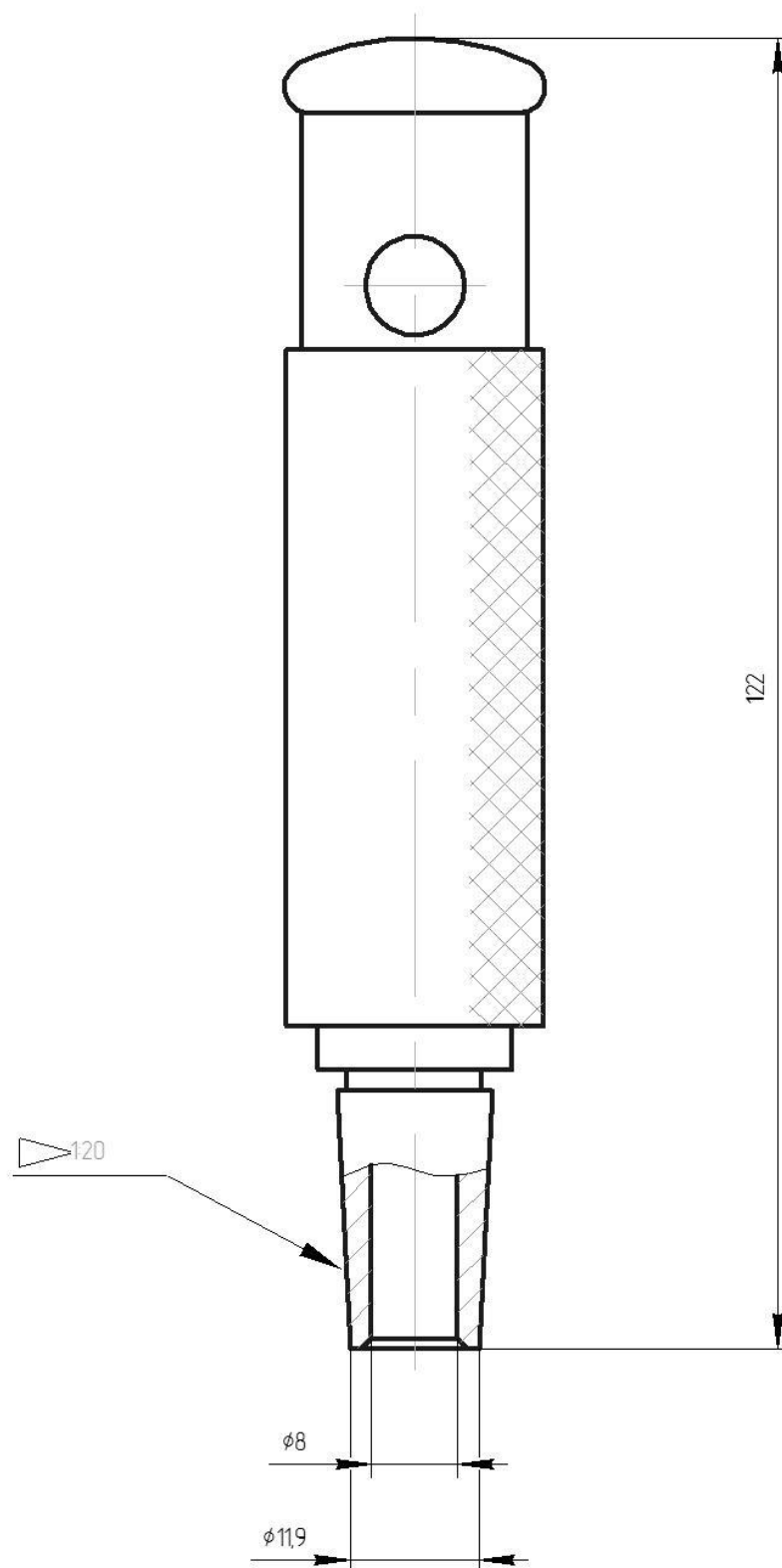
A.94031

Фреза 20° для обработки седел выпускных клапанов



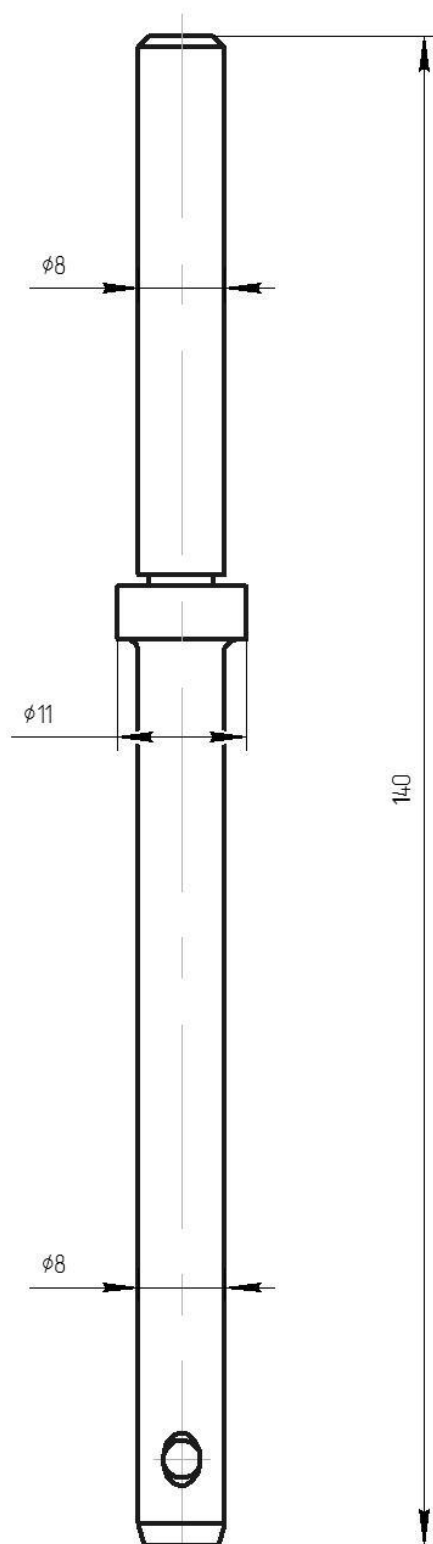
A.94058

Шпиндель привода фрезы для обработки фасок седел клапанов



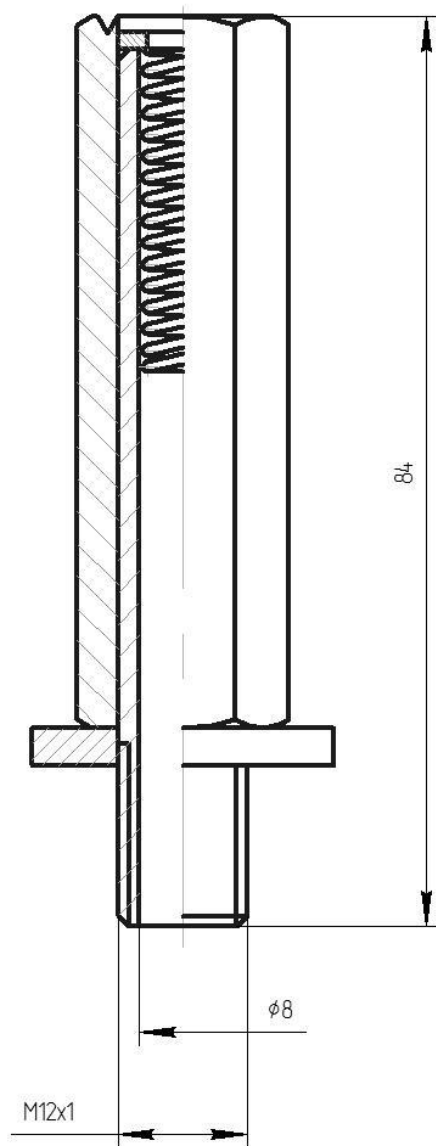
A.94059

Стержень направляющий для обработки седел клапанов



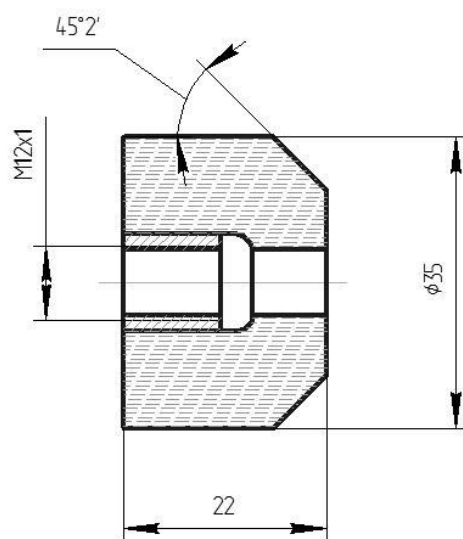
A.94069

Оправка шлифовального круга для доводки седел клапанов

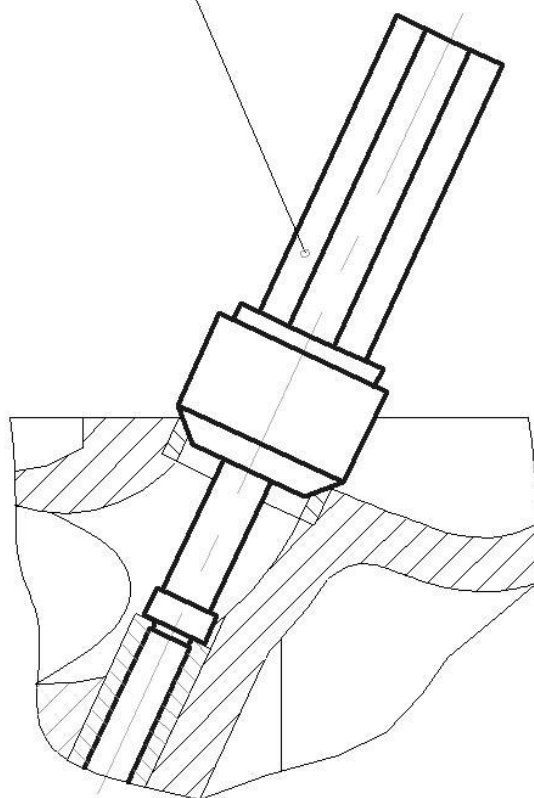


A.94078

Конический шлифовальный круг для шлифования седел выпускных клапанов

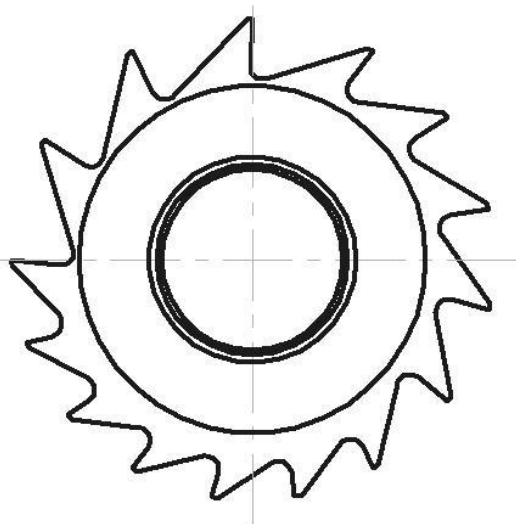
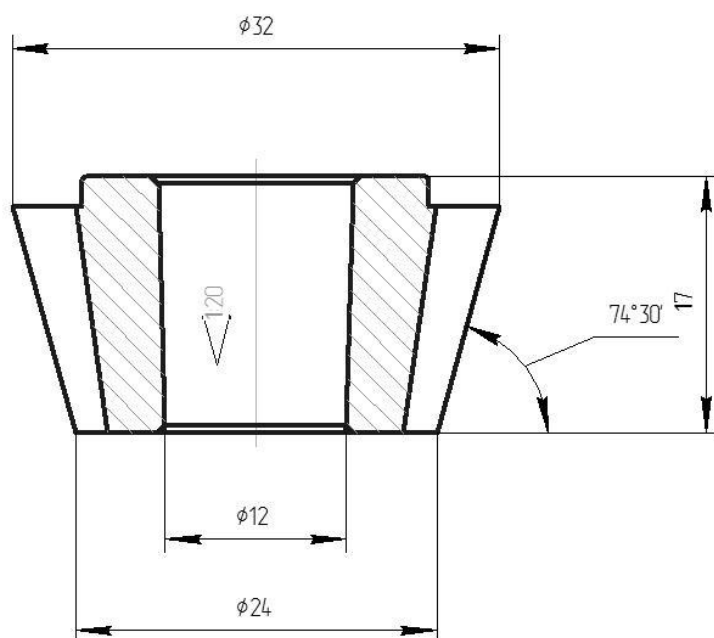


Оправка



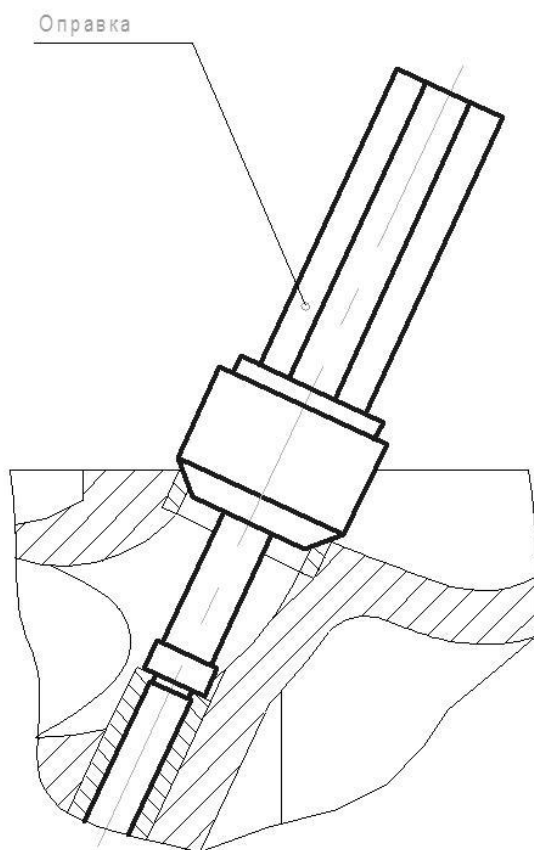
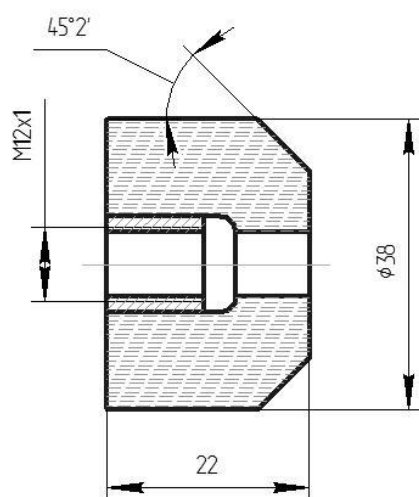
A.94092

Фреза 75° для обработки седел выпускных клапанов



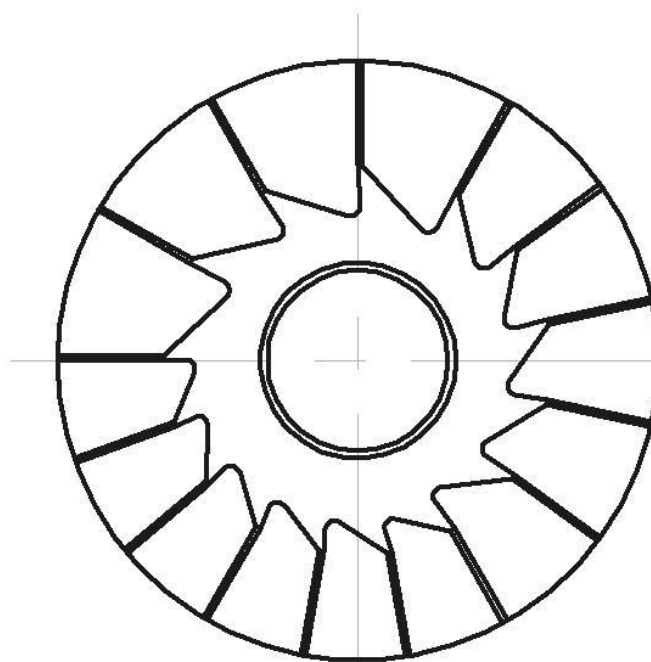
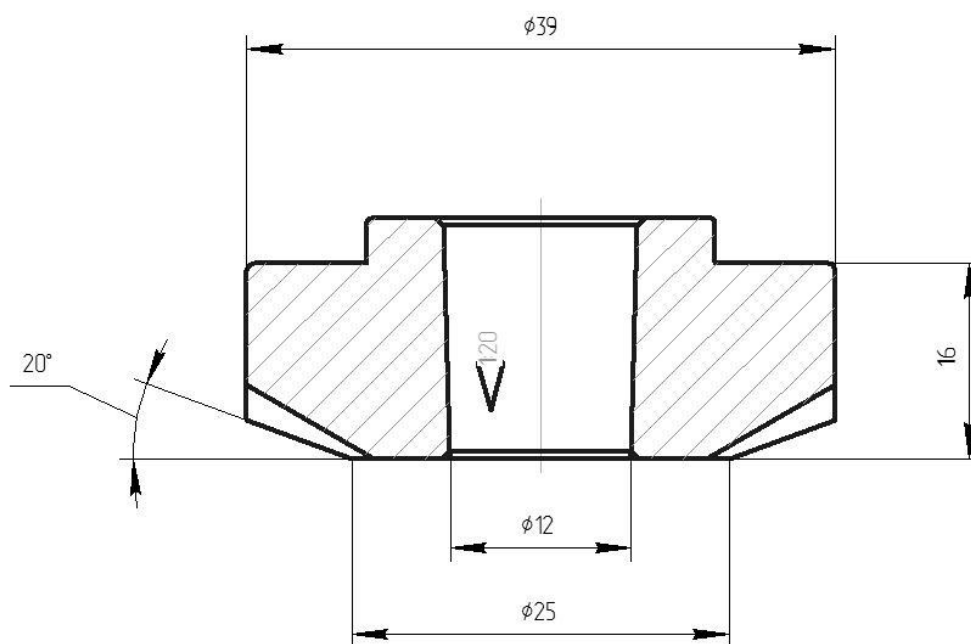
A.94100

Конический шлифовальный круг для шлифования седел впускных клапанов



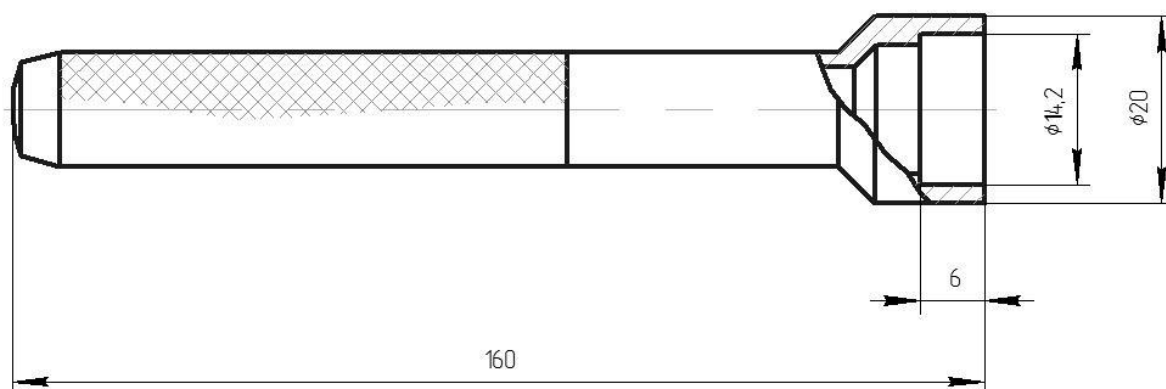
A.94101

Фреза 20° для обработки седел впускных клапанов



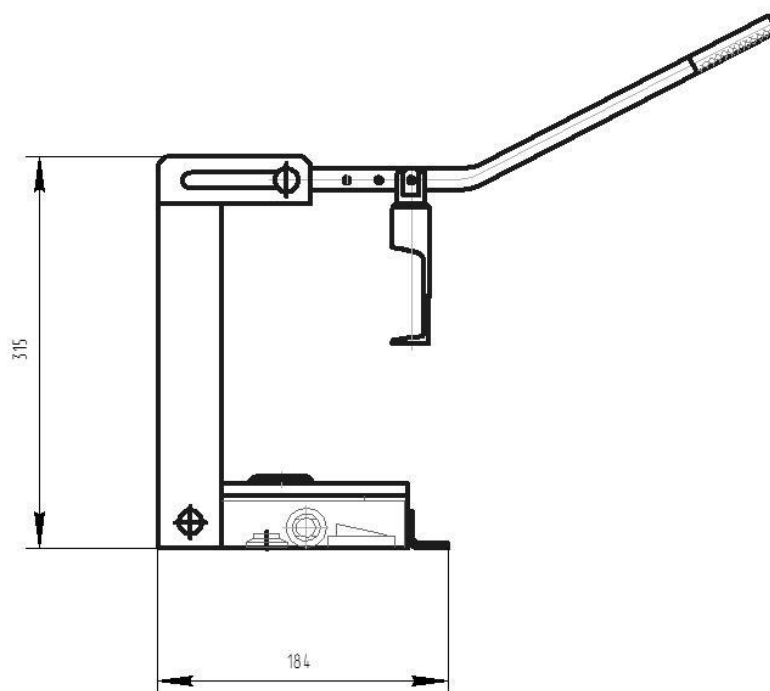
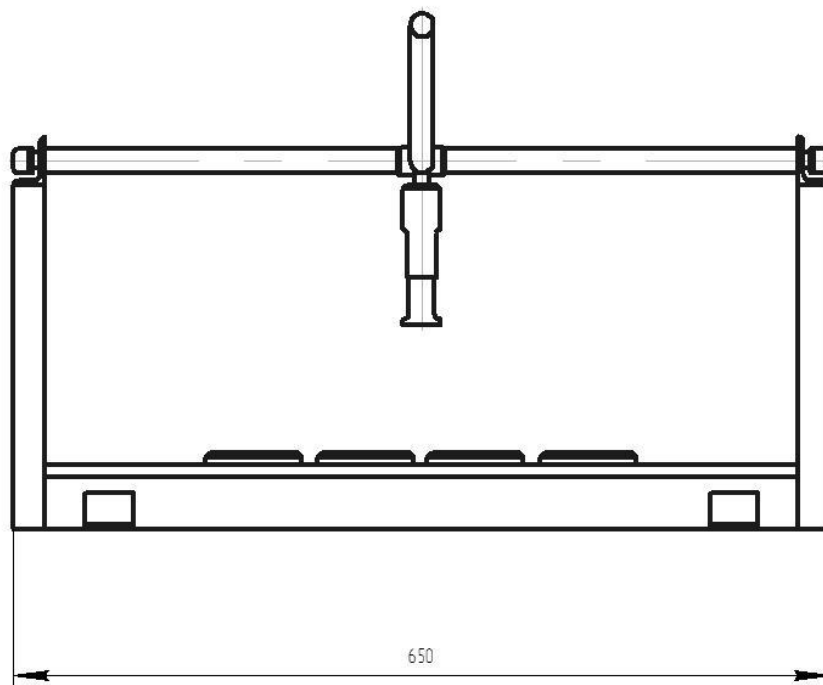
41.7853-4016

Оправка для установки маслоотражательных колпачков направляющих
штулок клапанов



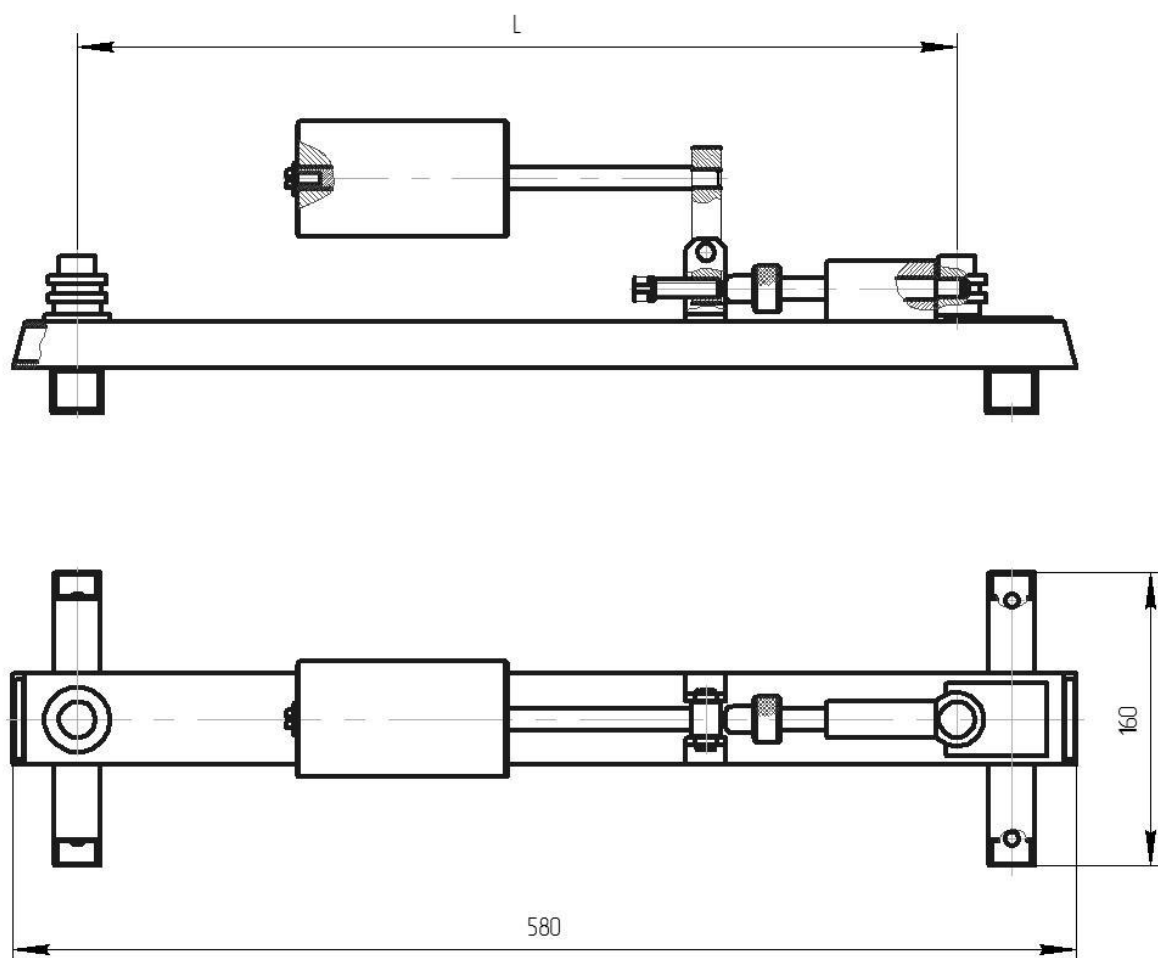
67.7823-9567

Приспособление универсальное для рассухаривания и засухаривания клапанов двигателей



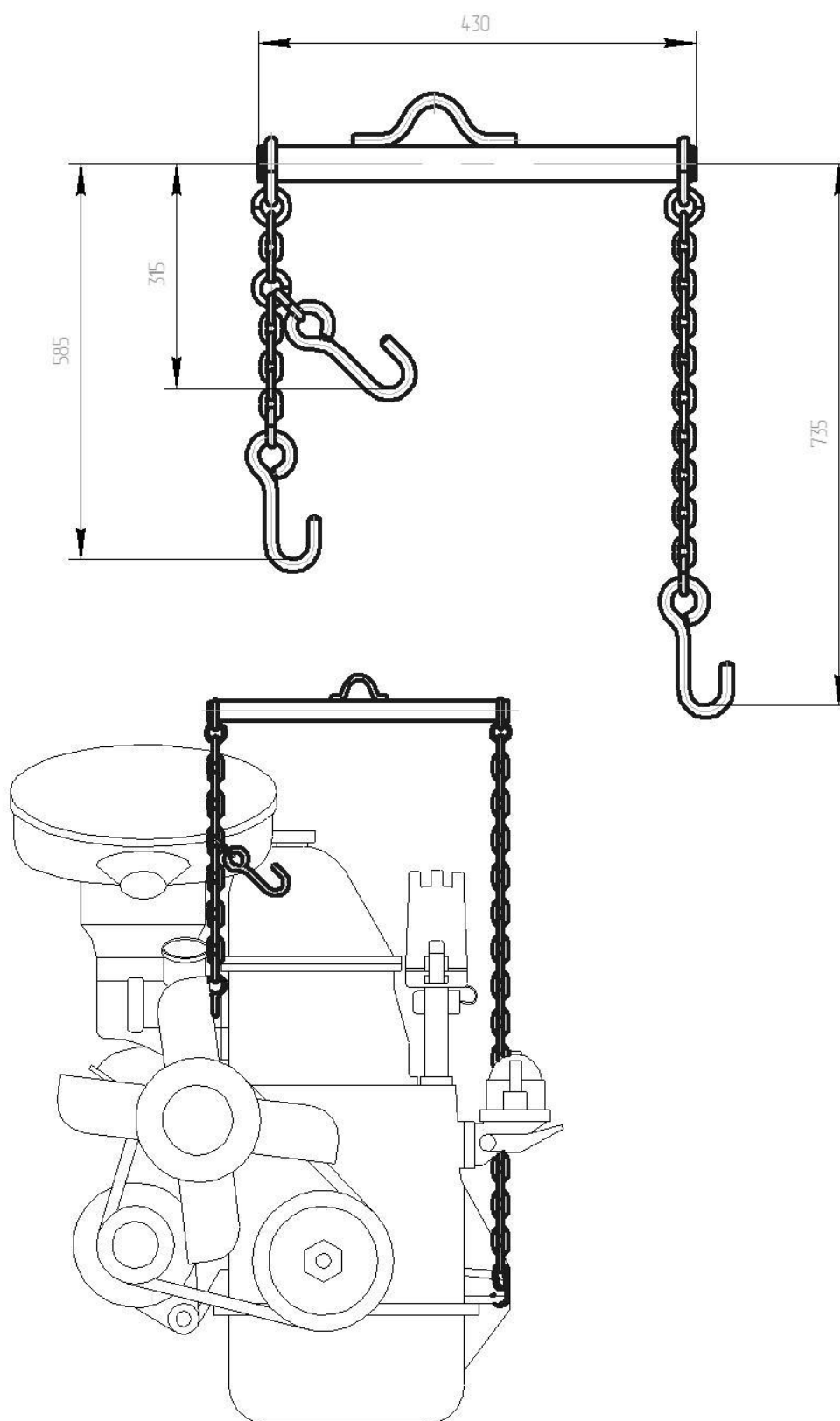
67.7824-9521

Приспособление для определения вытяжки цепи привода распределительного вала



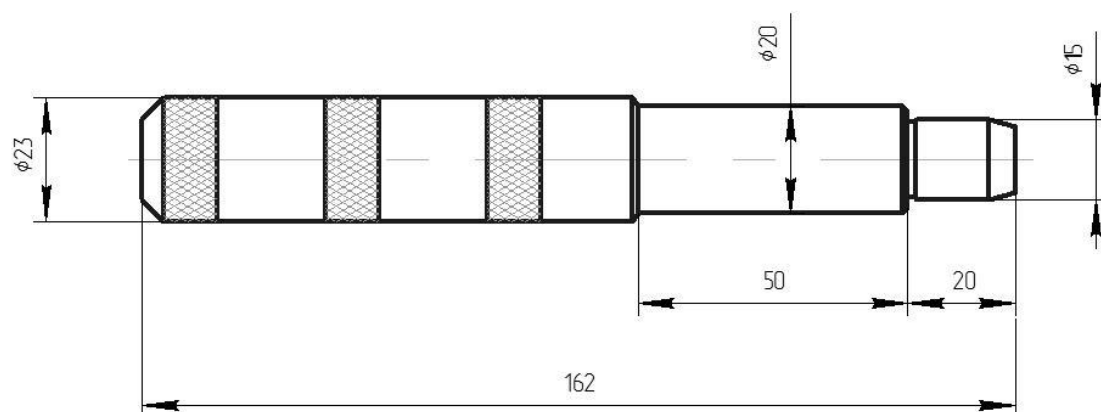
67.7820-9550

Траверса для монтажа и демонтажа двигателей



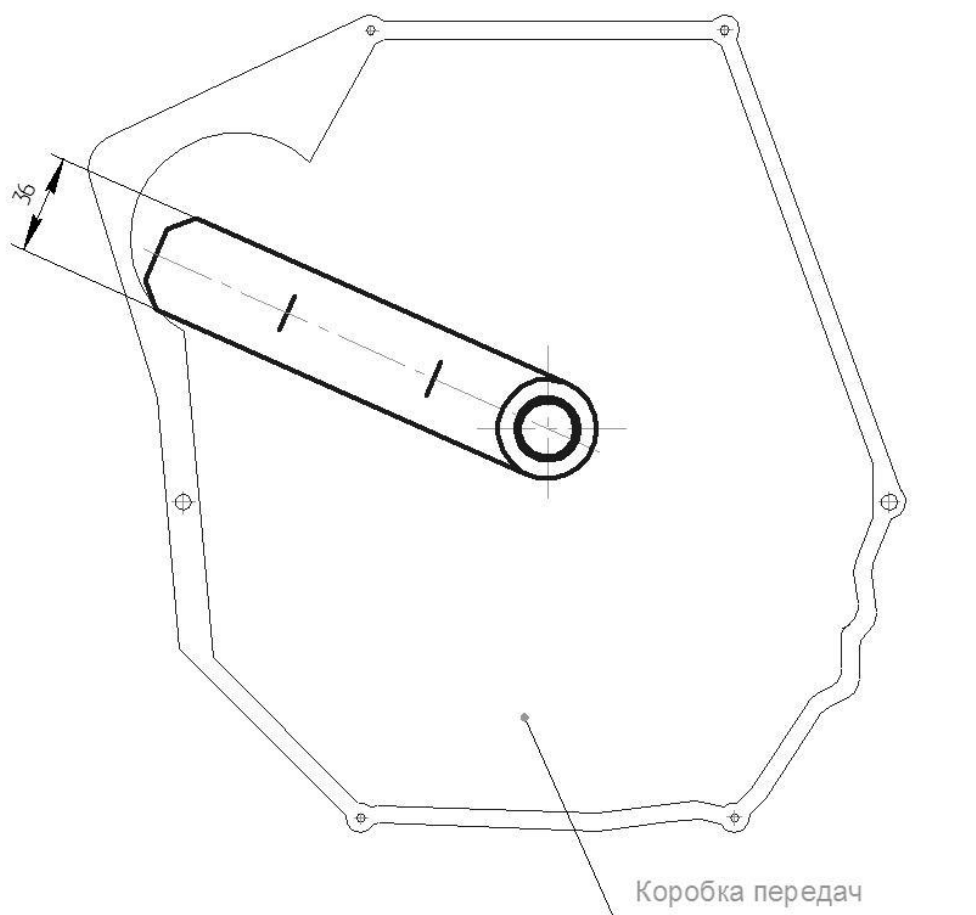
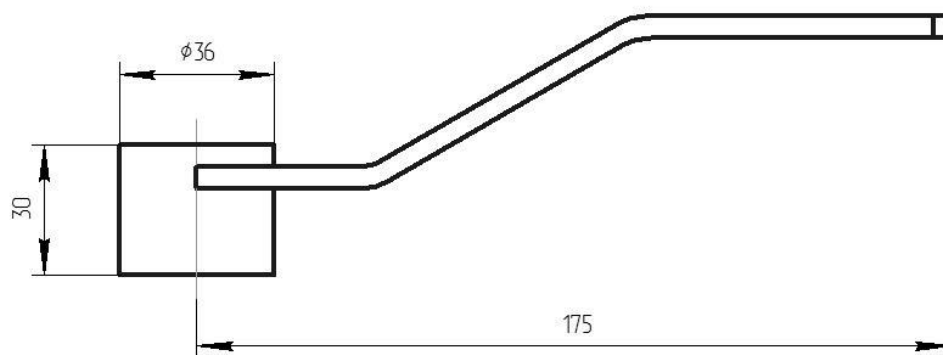
A.70081

Оправка для центровки ведомого диска сцепления



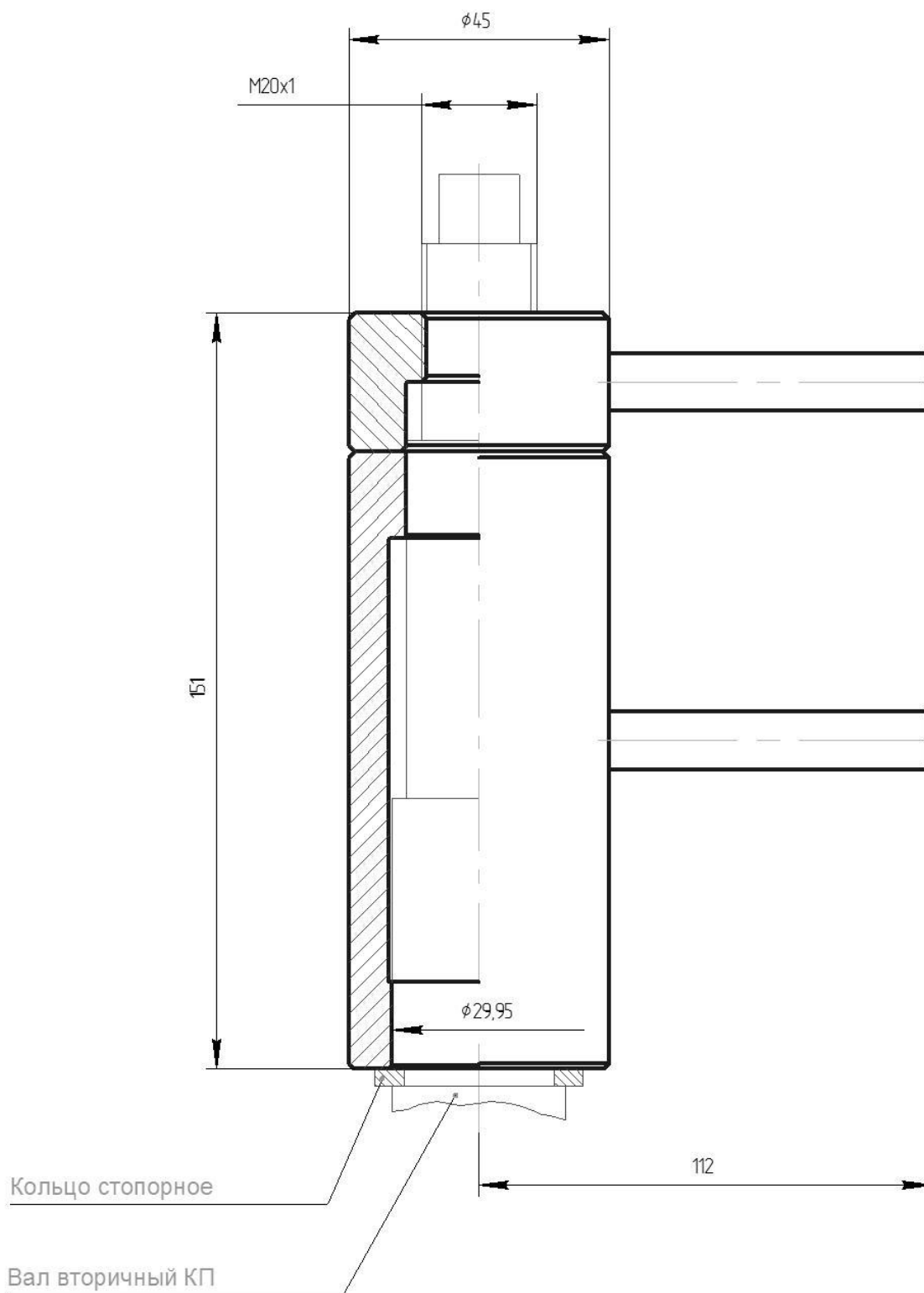
41.7816-4070

Приспособление для стопорения первичного вала коробки передач при сборке



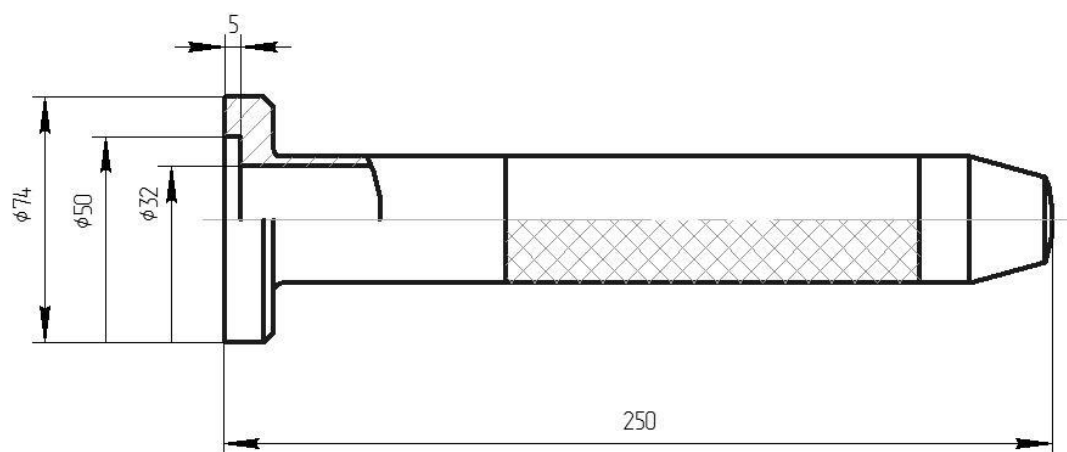
41.7816-4069

Приспособление для установки стопорного кольца на вторичный вал коробки передач



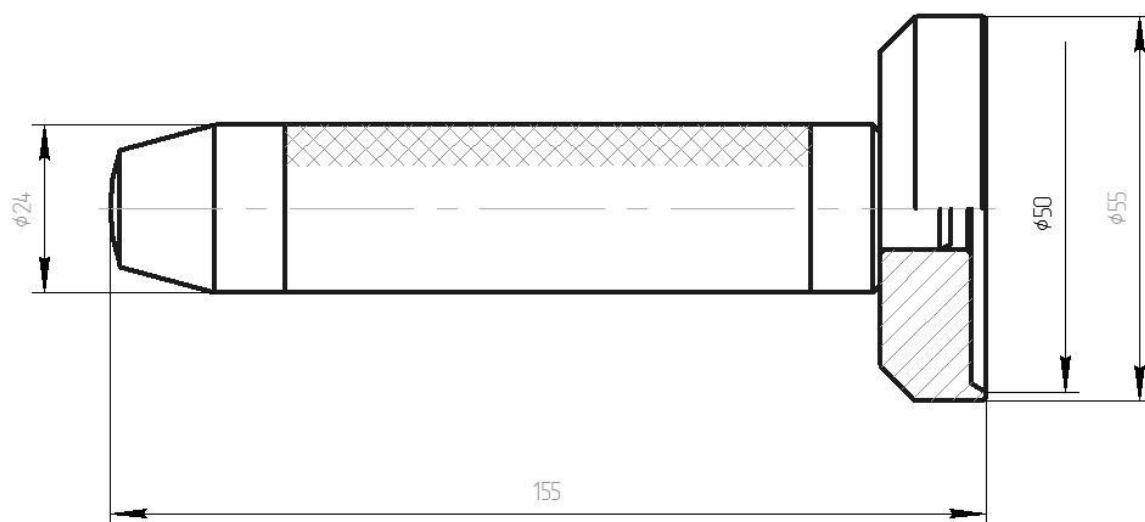
41.7853-4028

Оправка для установки подшипника вторичного вала коробки передач



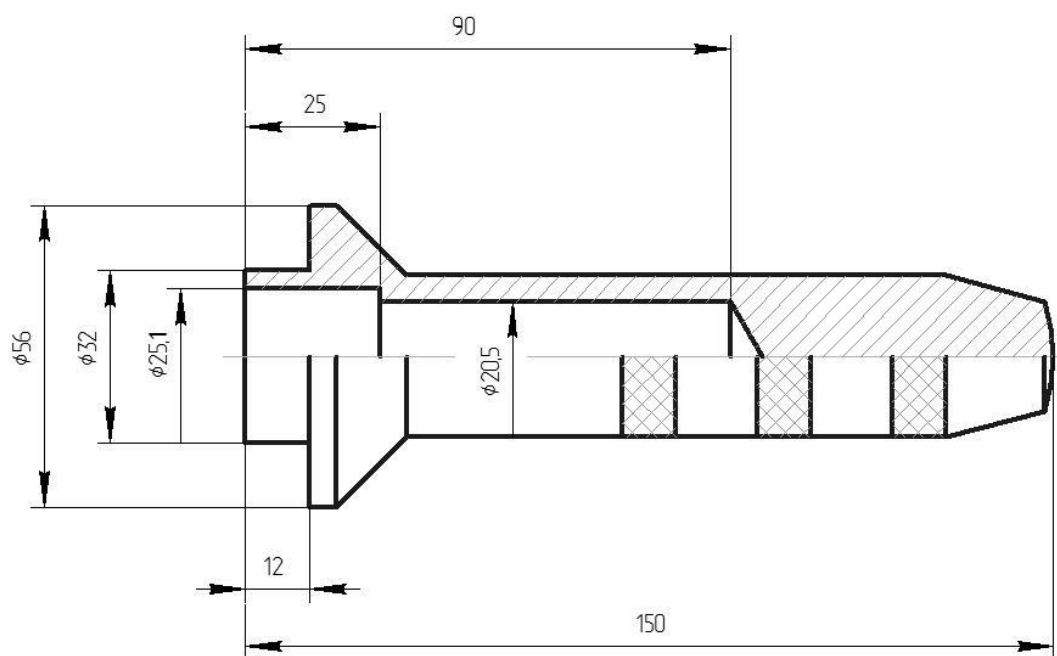
41.7853-4032

Оправка для установки подшипника промежуточного вала коробки передач



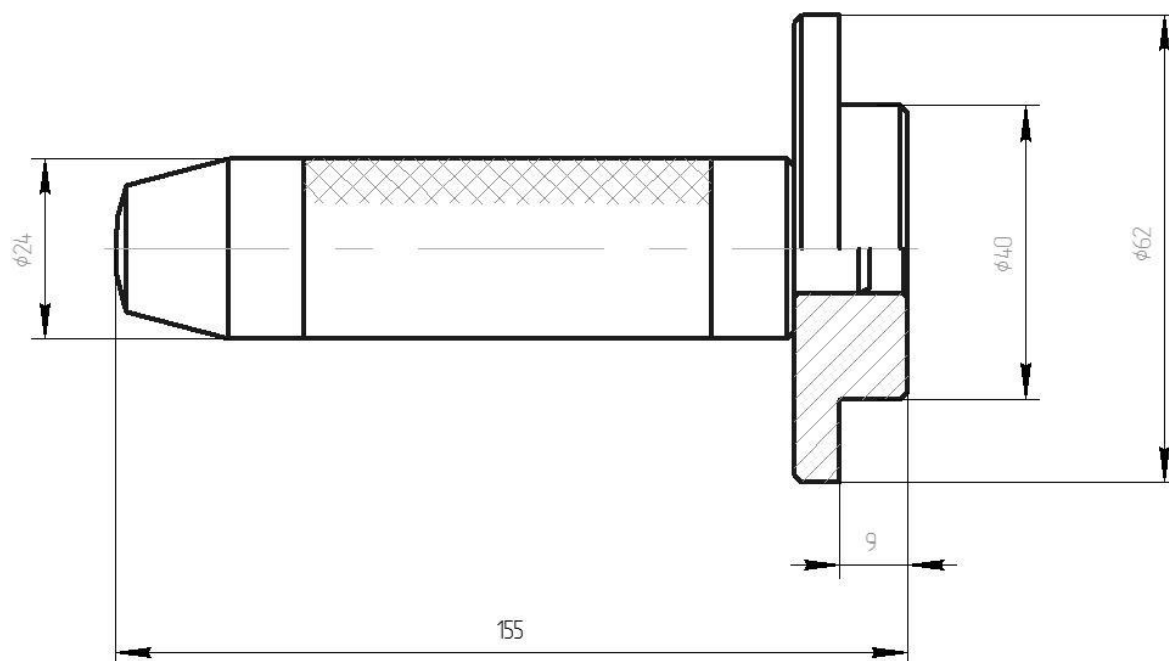
41.7853-4039

Оправка для установки сальника вторичного вала коробки передач



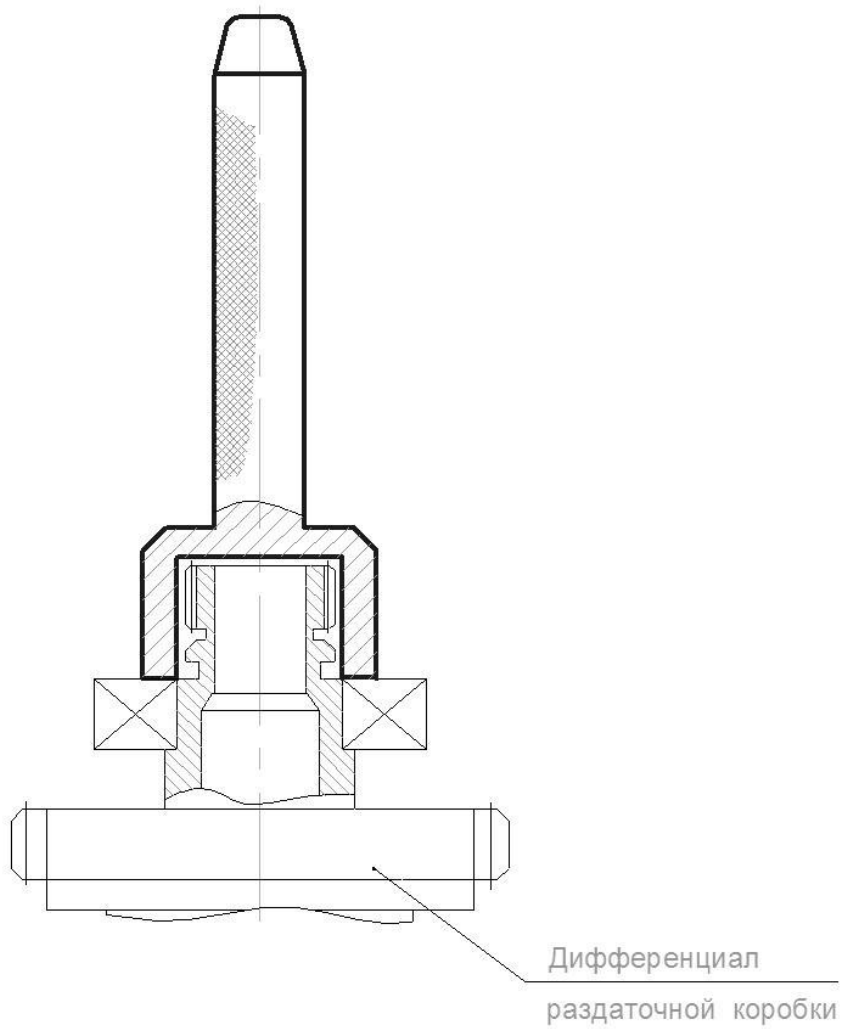
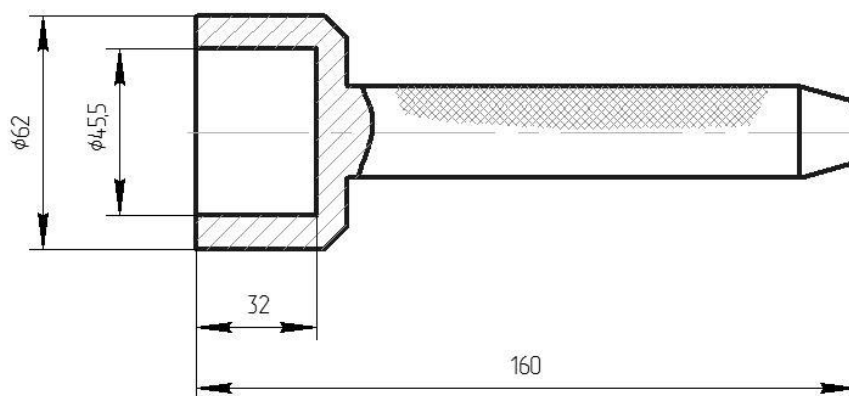
67.7853-9544

Оправка для установки сальника привода передних колес



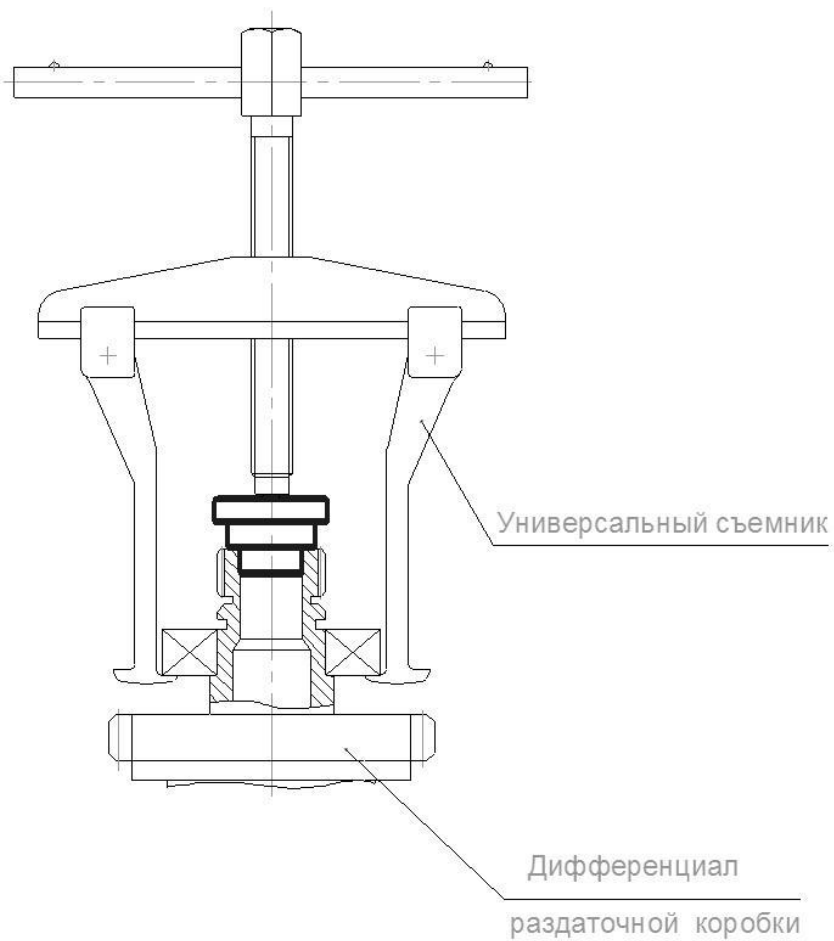
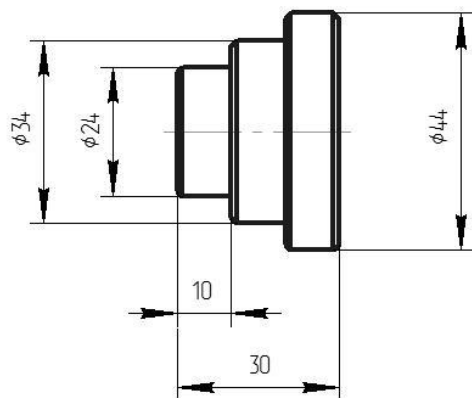
67.7853-9558

Оправка для напрессовки подшипников дифференциала раздаточной коробки



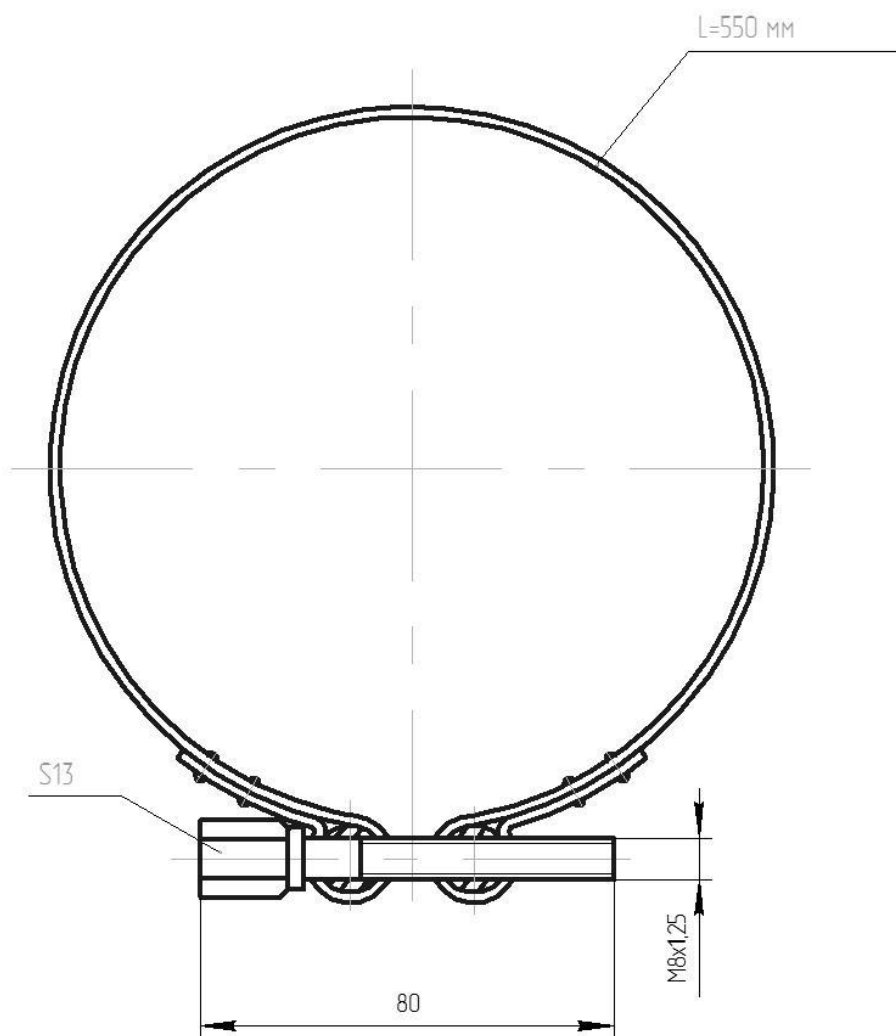
67.7853-9559

Упор для выпрессовки подшипников дифференциала раздаточной коробки



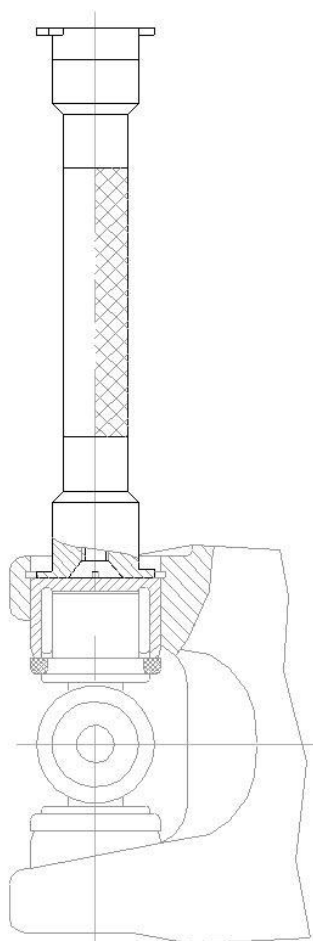
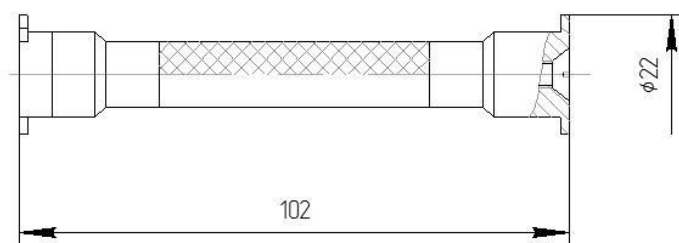
A.70025

Хомут для разборки и сборки эластичной муфты карданного вала



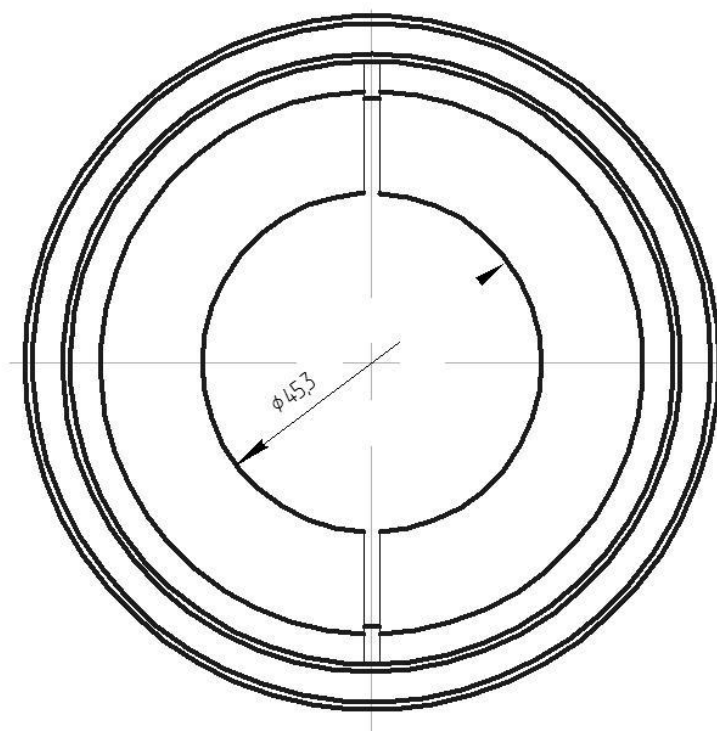
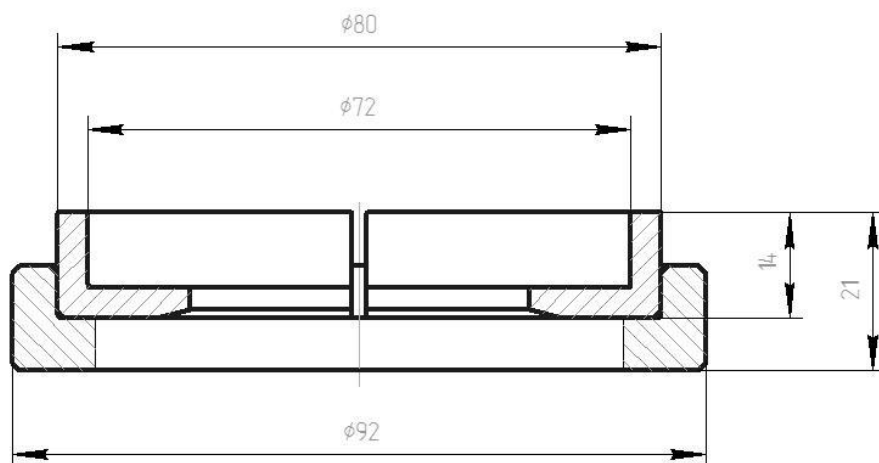
67.8734-9501

Калибр для подбора стопорных колец крестовин



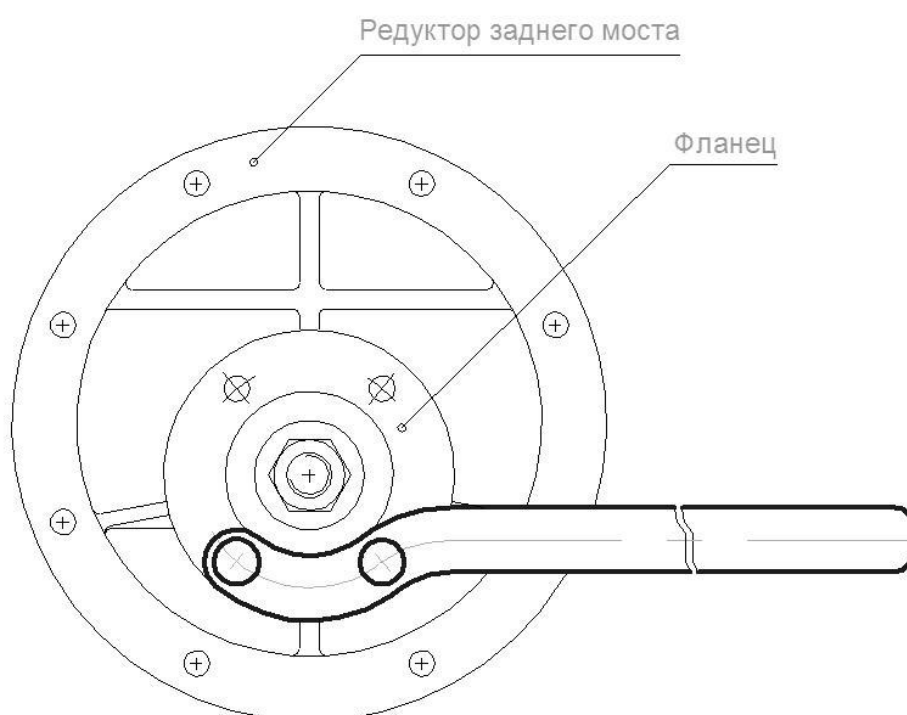
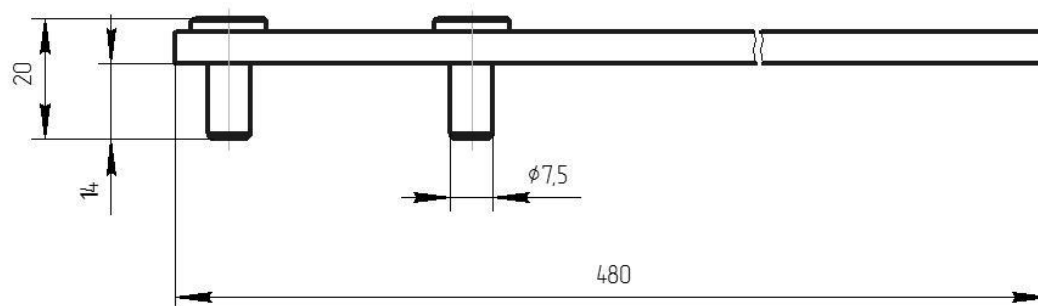
A.45008

Приспособление для выпрессовки внутреннего кольца заднего подшипника
ведущей шестерни главной передачи



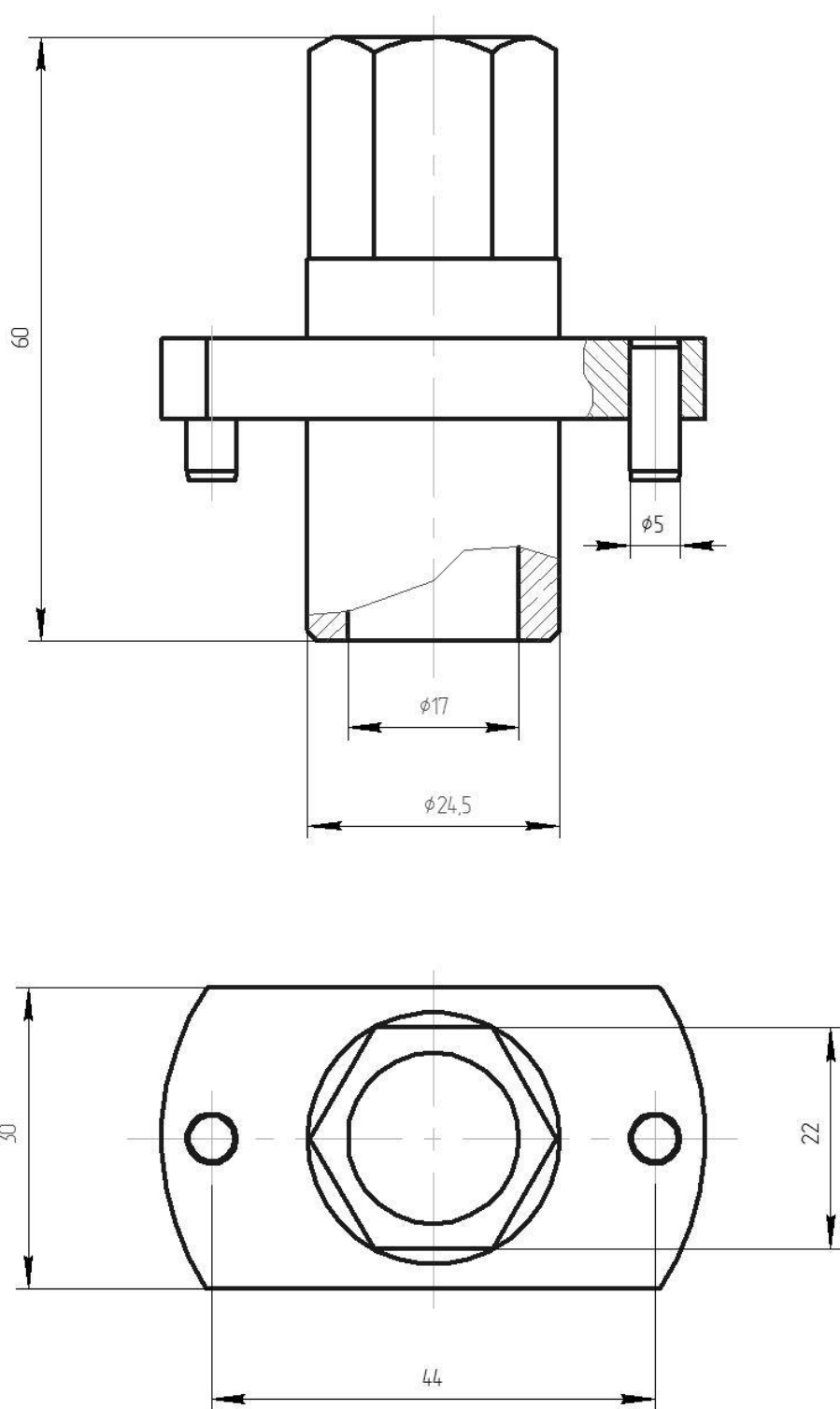
67.7811-9507

Ключ для стопорения фланца ведущей шестерни редуктора заднего моста



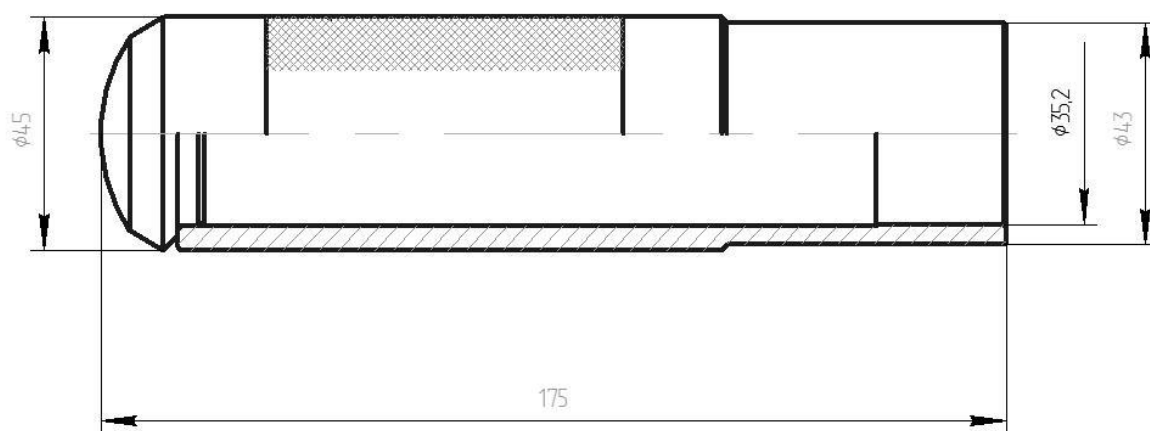
67.7812-9571

Ключ для гаек подшипников коробки дифференциала



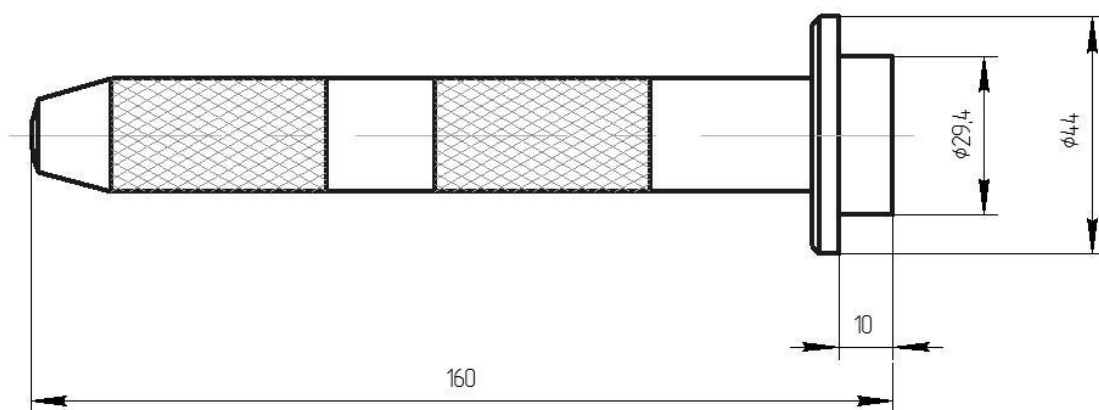
A.70152

Оправка для запрессовки внутреннего кольца заднего подшипника ведущей
шестерни редуктора заднего моста



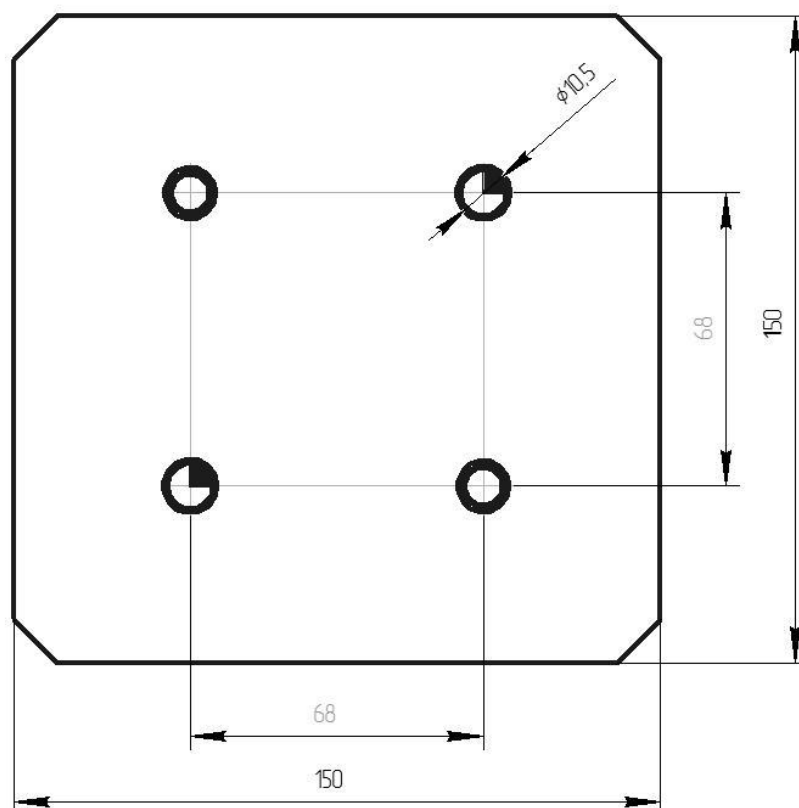
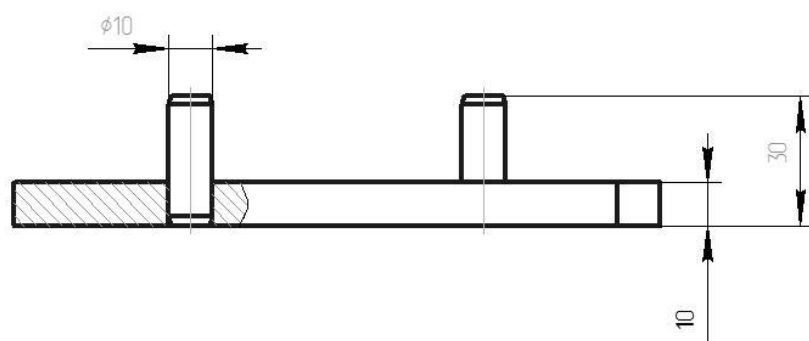
A.70157

Оправка для установки сальника полуоси заднего моста



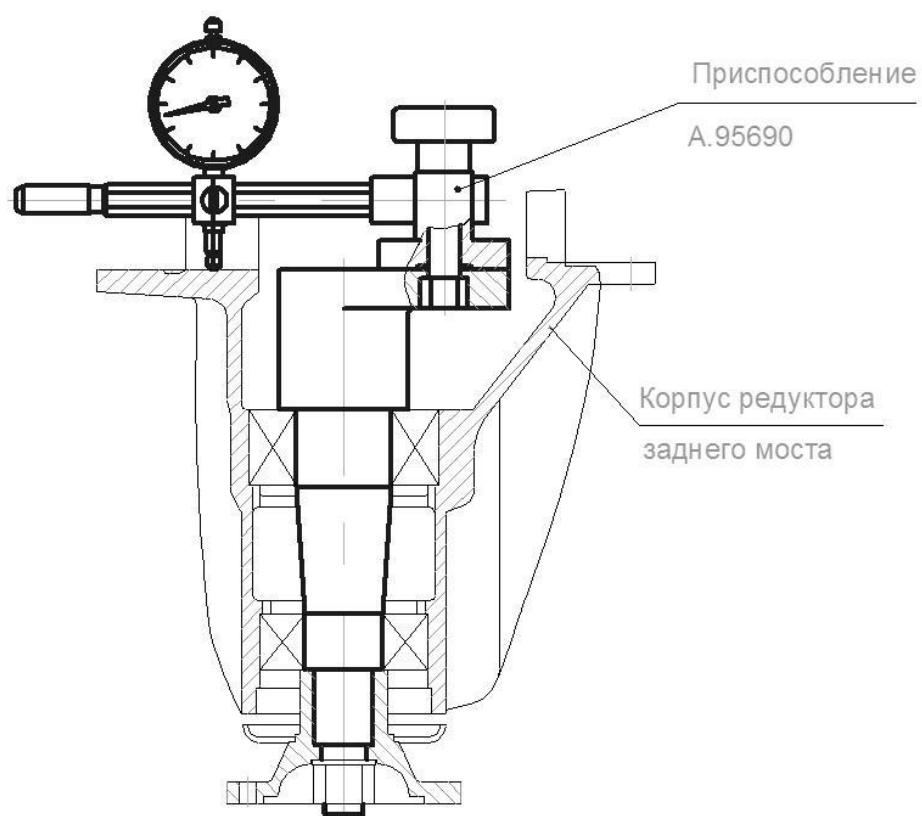
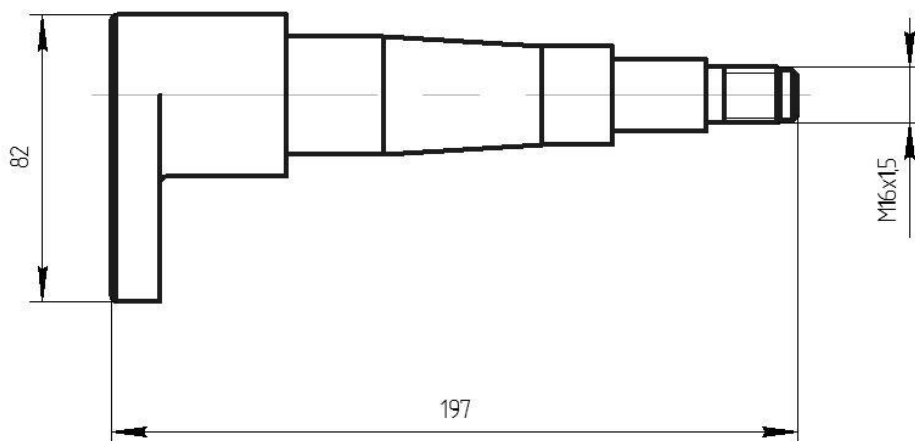
A.70172

Комплект фланцев для контроля балки заднего моста



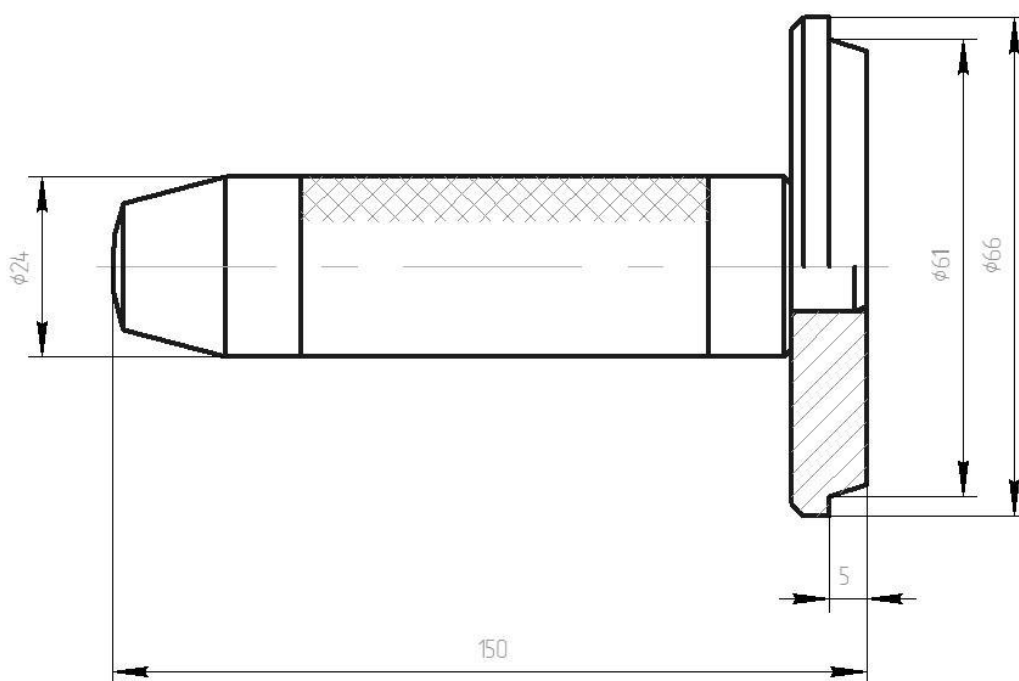
A.70184

Калибр для определения толщины регулировочной шайбы ведущей шестерни
главной передачи



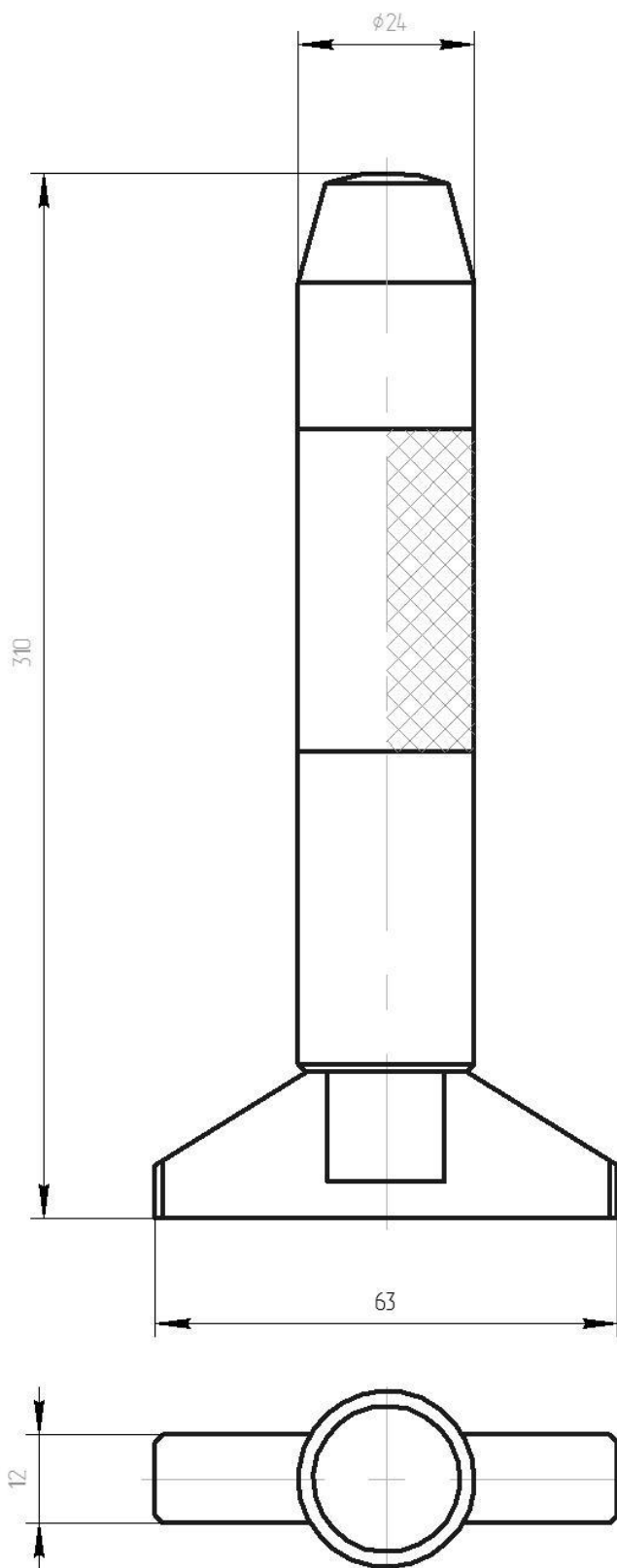
A.70185

Оправка для запрессовки наружного кольца переднего подшипника ведущей шестерни главной передачи



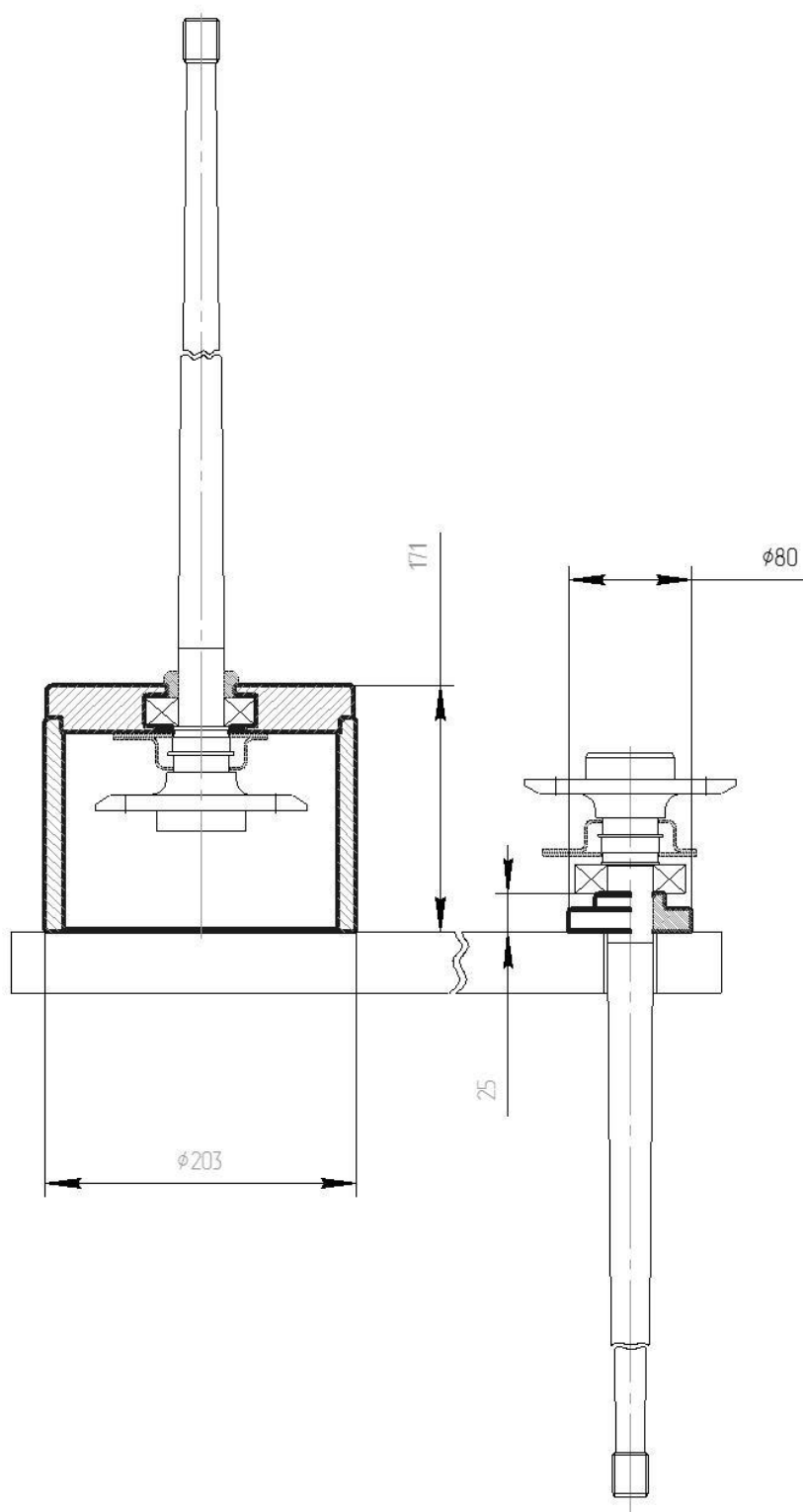
67.7853-9579

Оправка для выпрессовки наружных колец подшипников ведущей шестерни
редуктора заднего моста



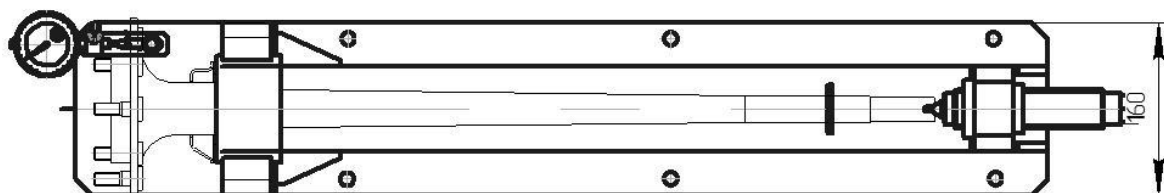
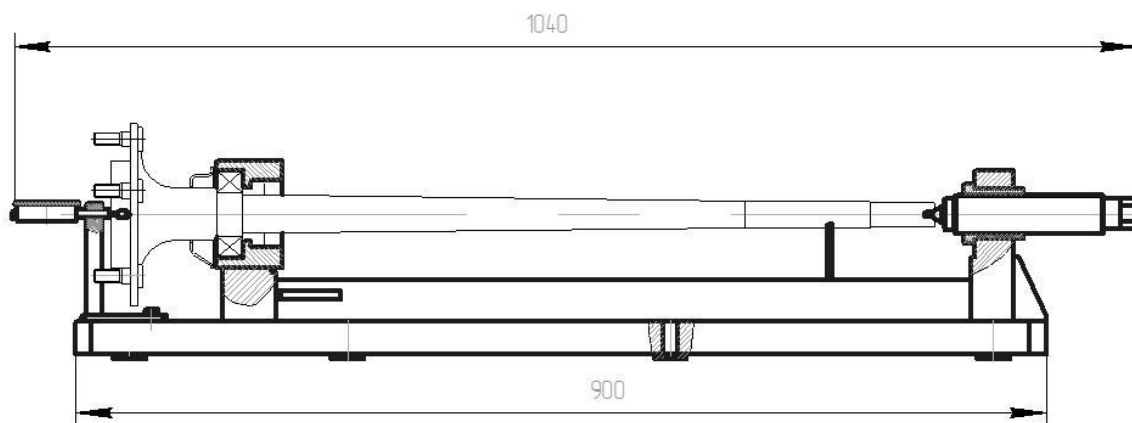
67.7823-9571

Приспособление для замены подшипников и запорных колец полуосей



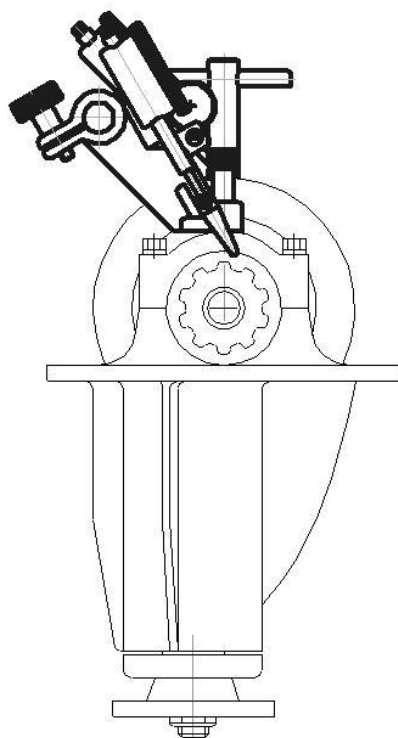
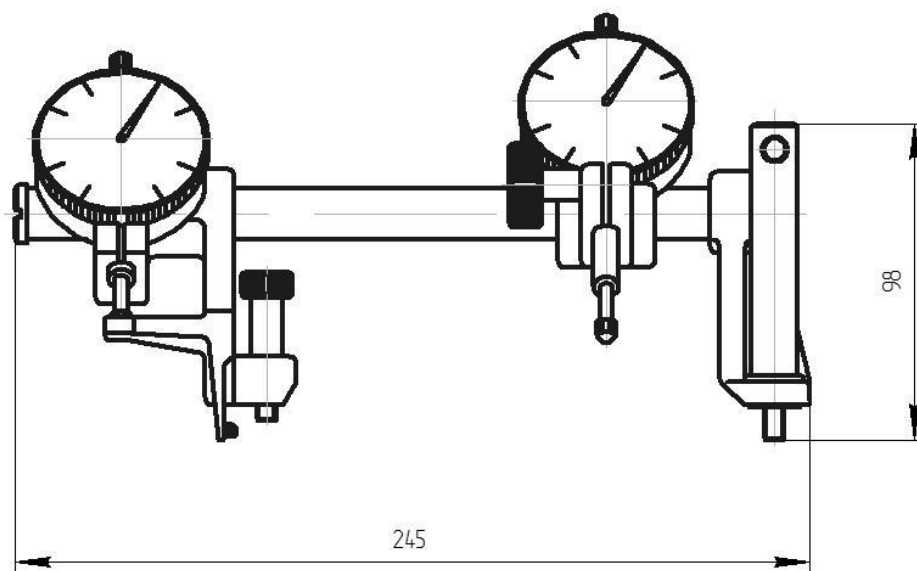
67.7834-9532

Приспособление для контроля усилия выпрессовки запорных колец подшипников
полуосей



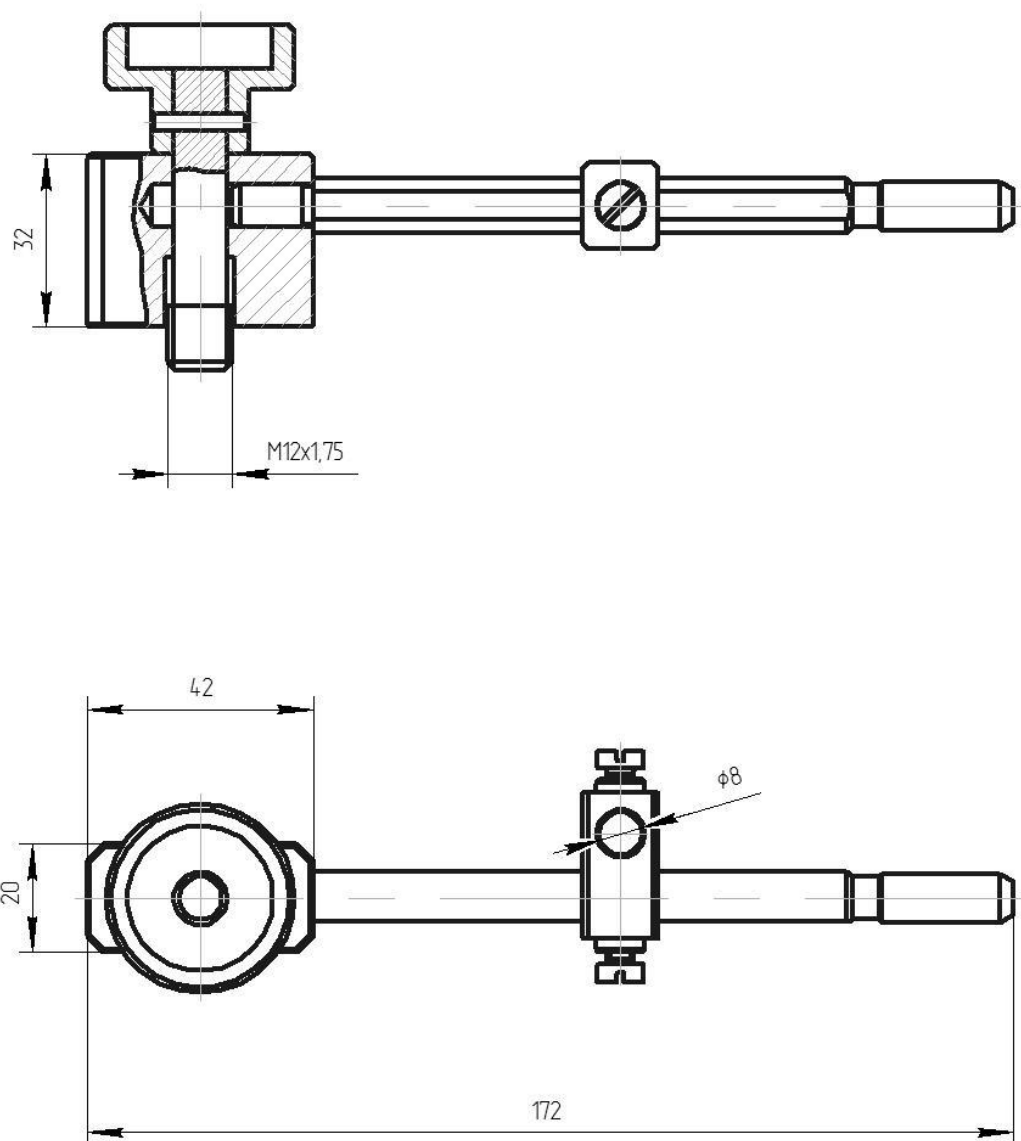
A.95688/R

Приспособление для регулировки зазора между ведущей и ведомой шестернями
и контроля затяжки гаек подшипника дифференциала главной передачи



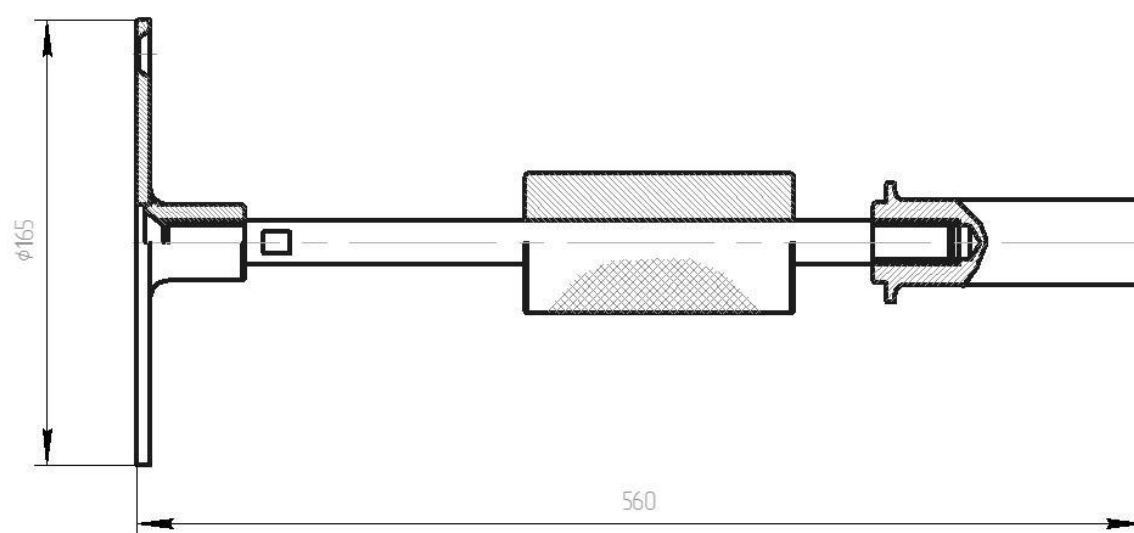
A.95690

Стойка индикаторная для определения толщины регулировочных шайб
ведущей шестерни заднего моста



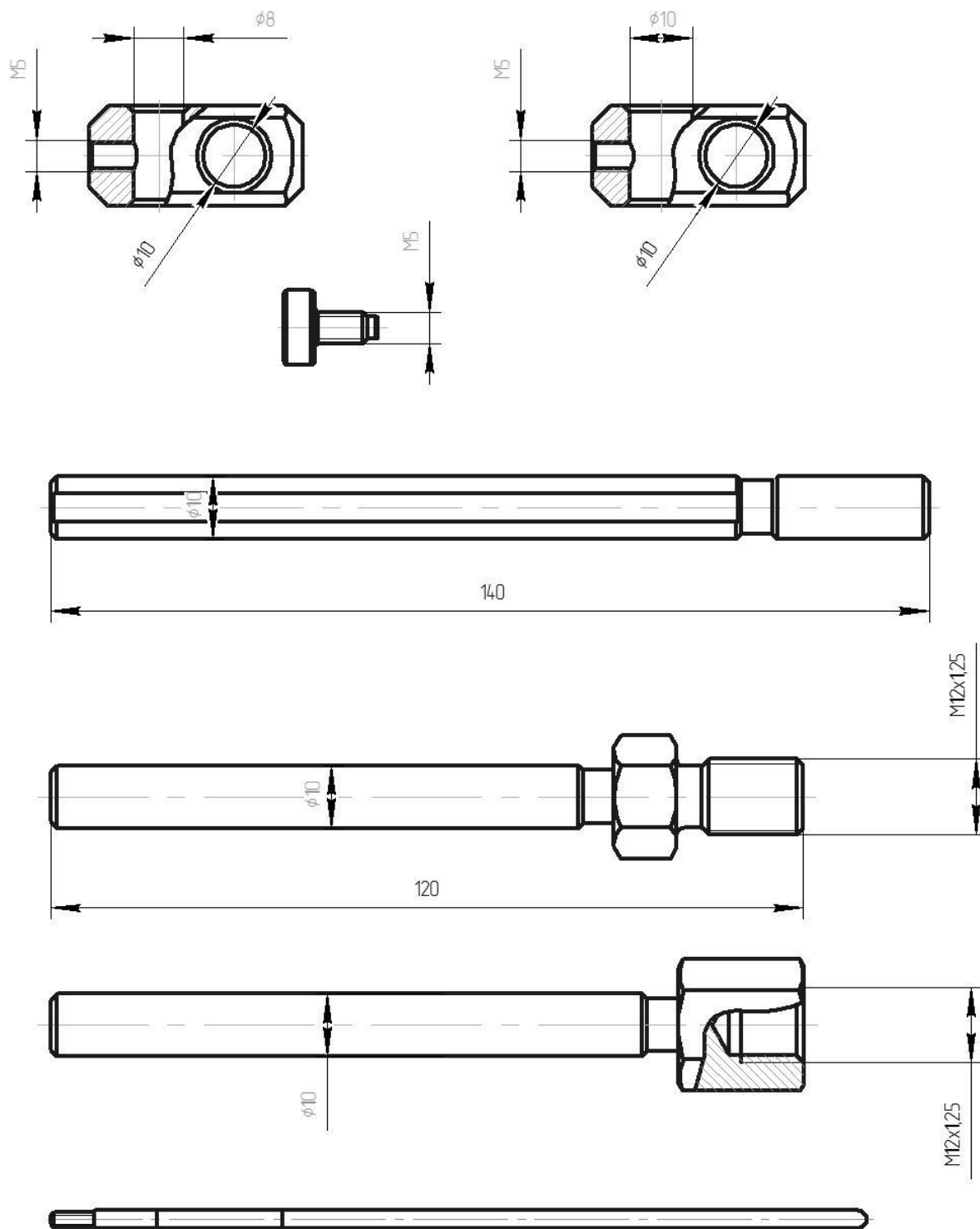
67.7801-9516

Выталкиватель полуосей заднего моста и ступицы переднего колеса



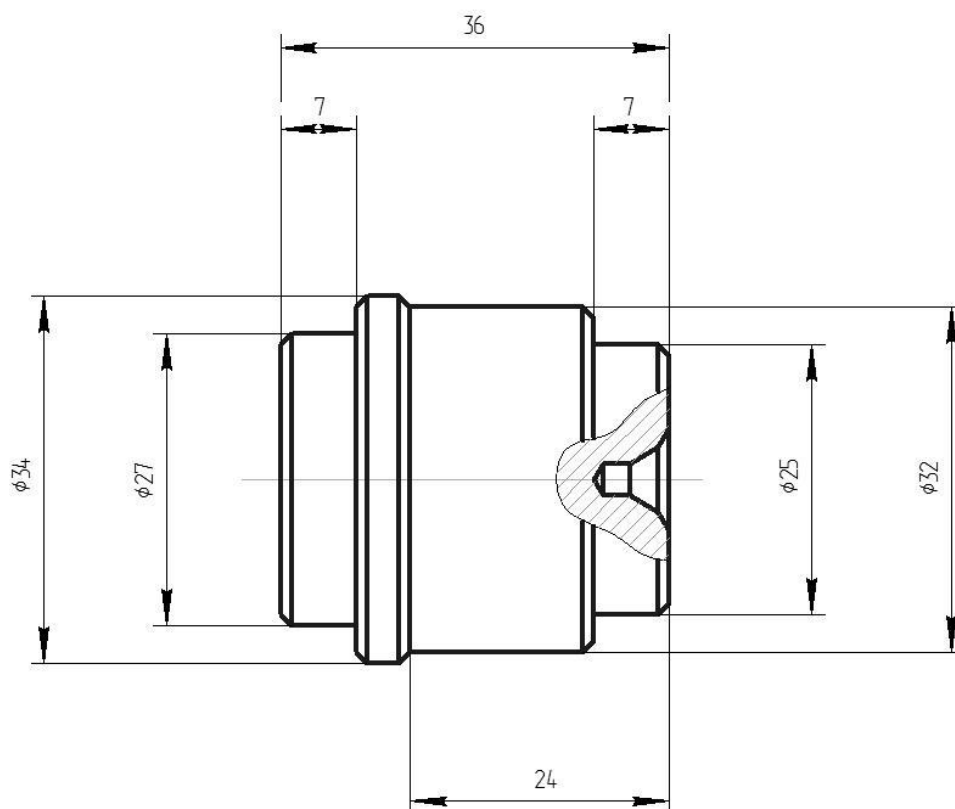
67.7834-9540

Комплект индикаторных приспособлений



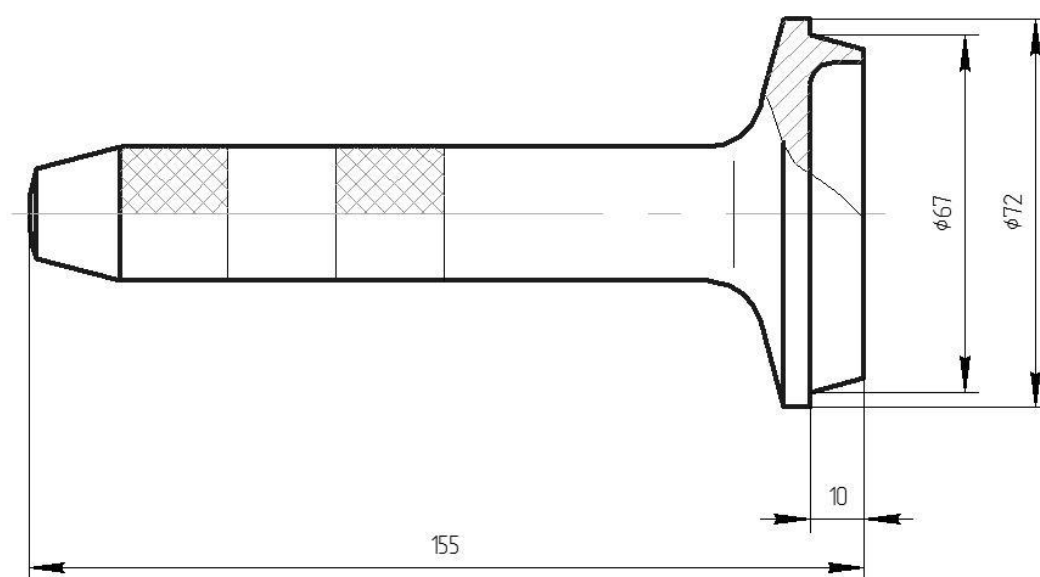
67.7853-9628

Упор для выпрессовки колец подшипников дифференциала редуктора
заднего моста



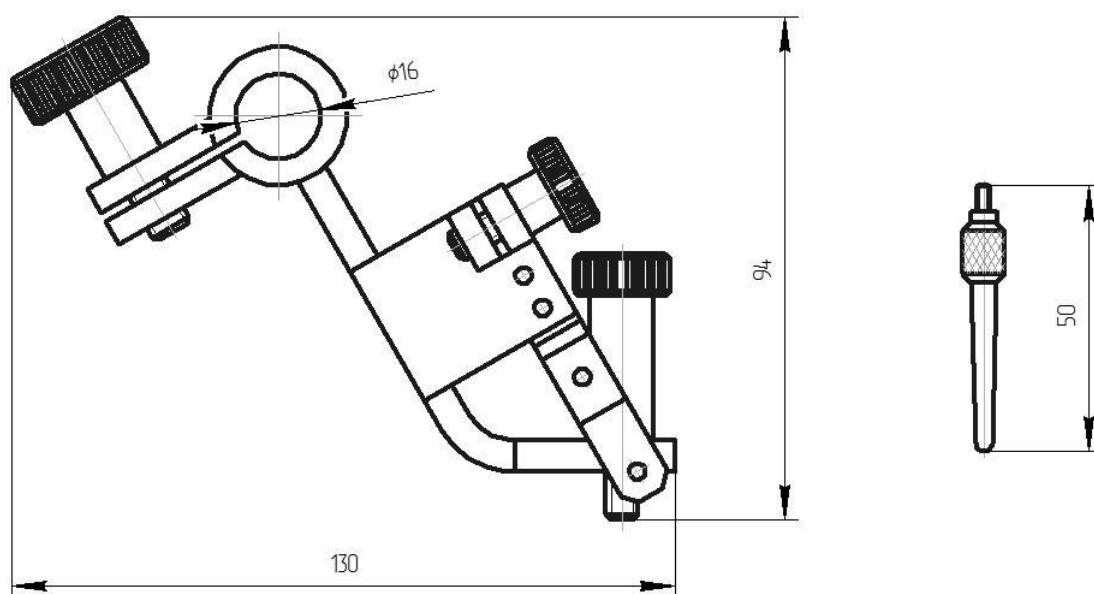
67.7853-9575

Оправка для запрессовки наружных колец задних подшипников
ведущей шестерни главной передачи



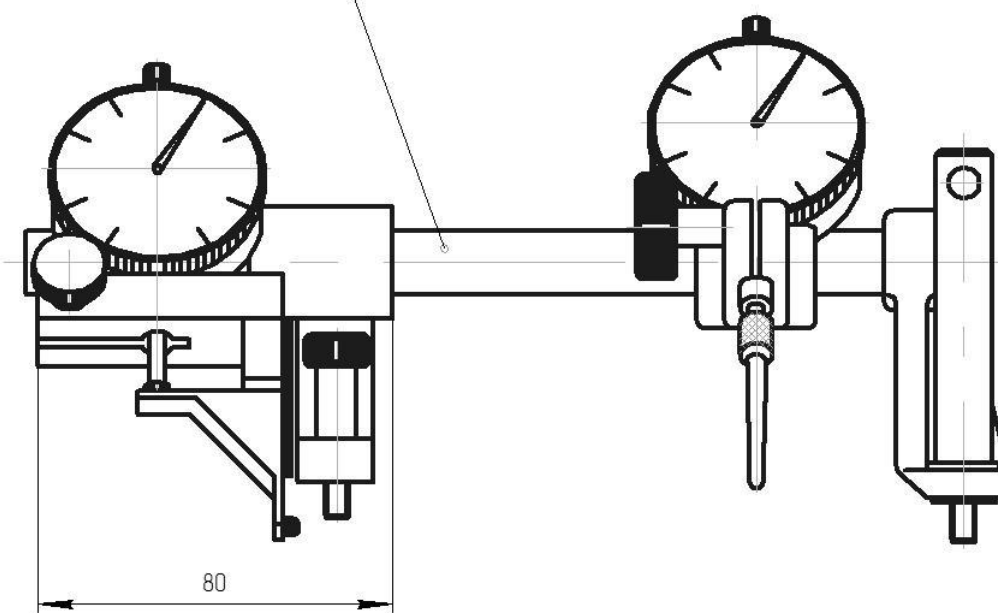
67.8701-9508

Кронштейн и измерительный наконечник к приспособлению А.95688/R для регулировки редуктора переднего моста



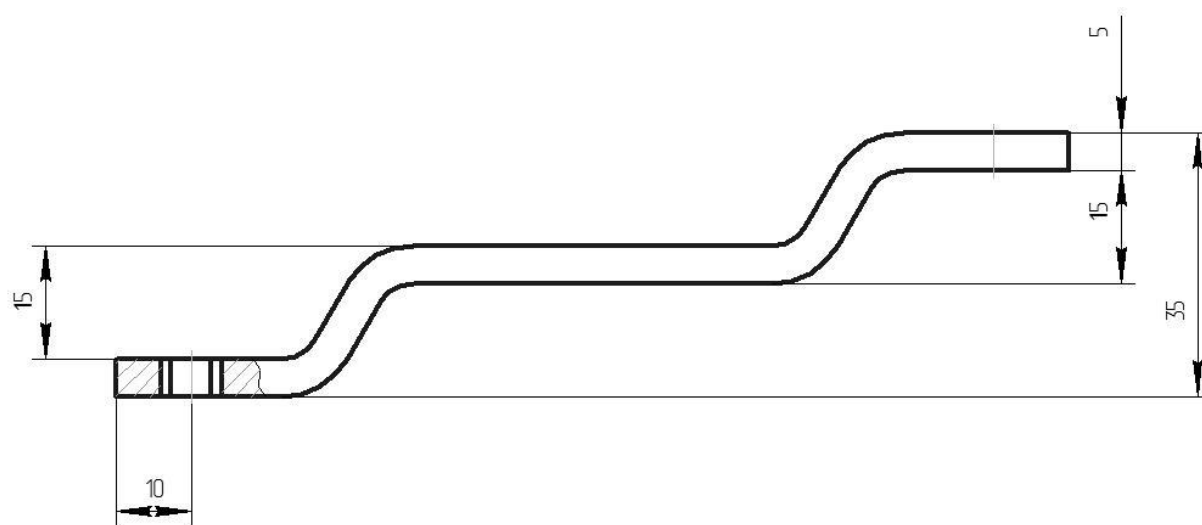
Приспособление

А.95688/R



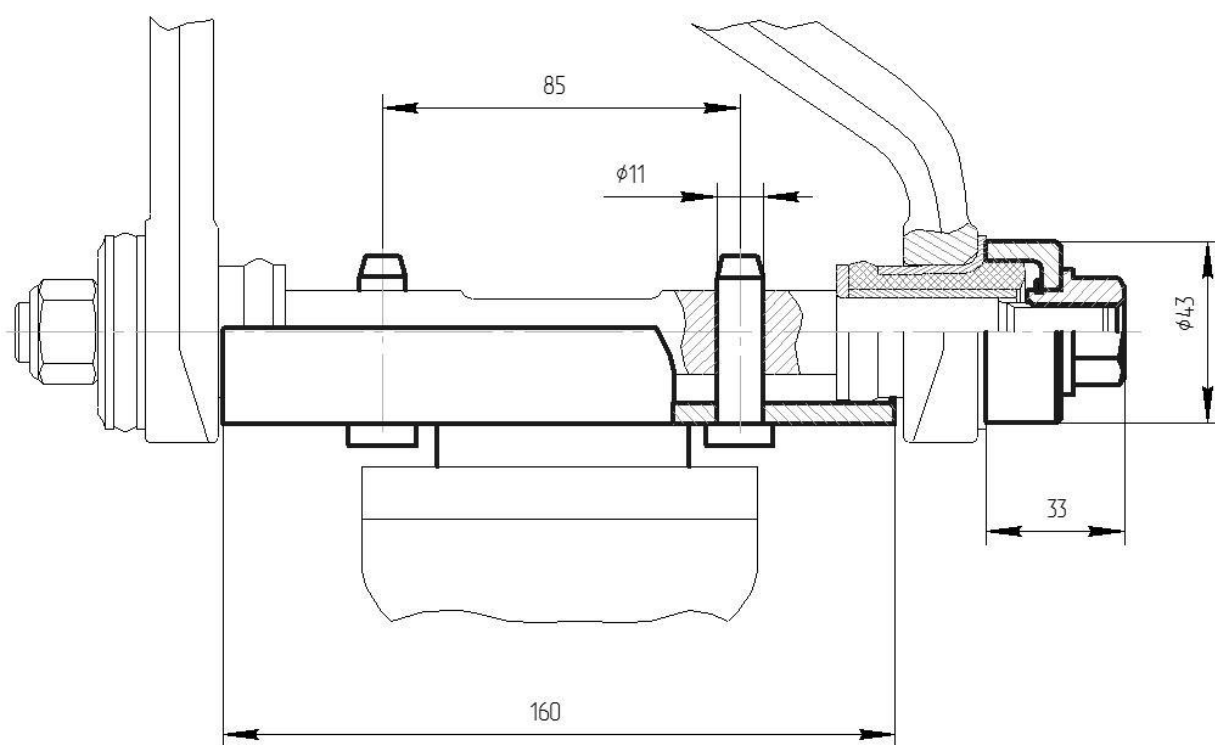
A.57070

Ключ для стопорения штока амортизатора



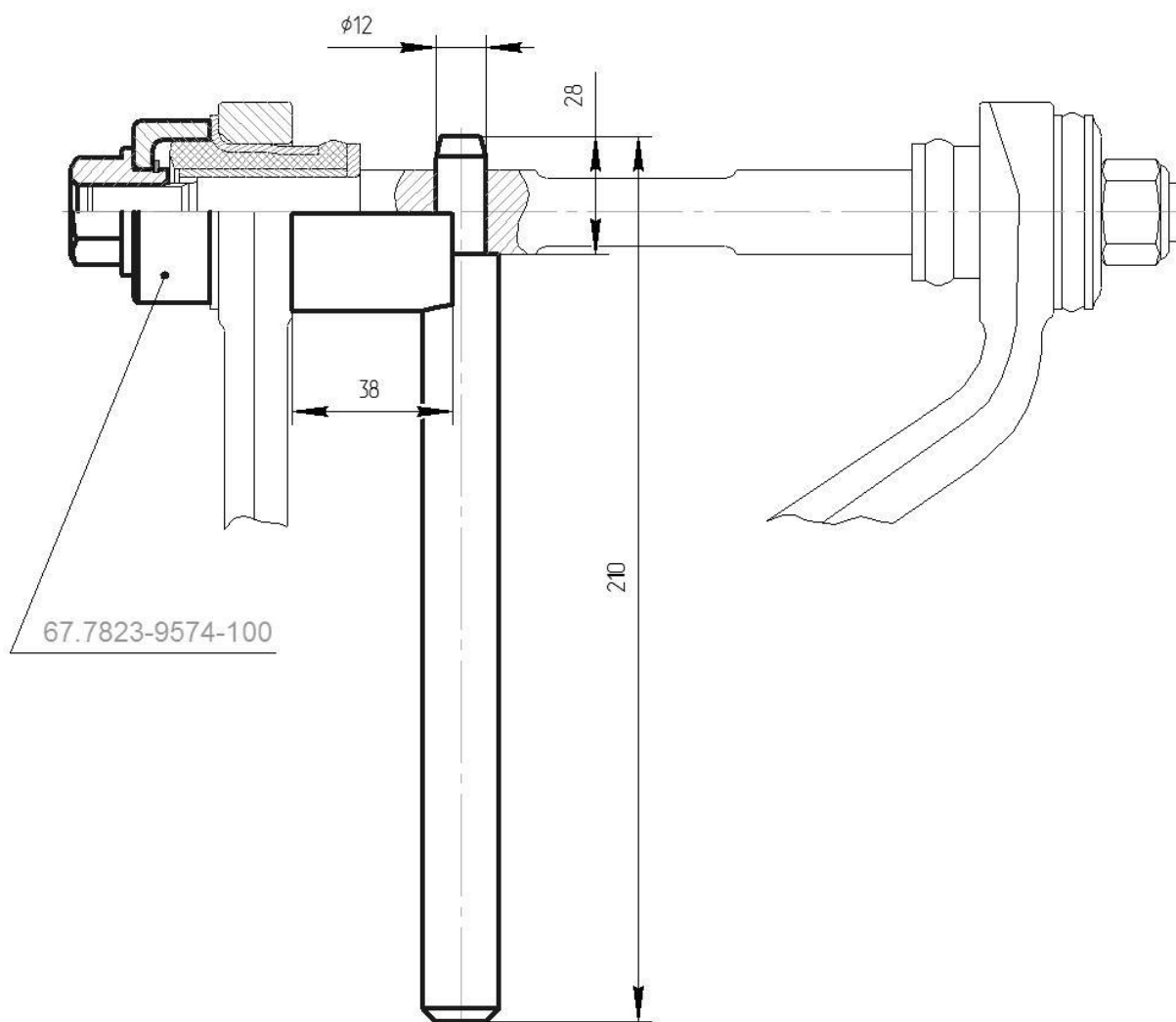
67.7853-9519

Комплект приспособлений для запрессовки шарнира верхнего рычага
передней подвески



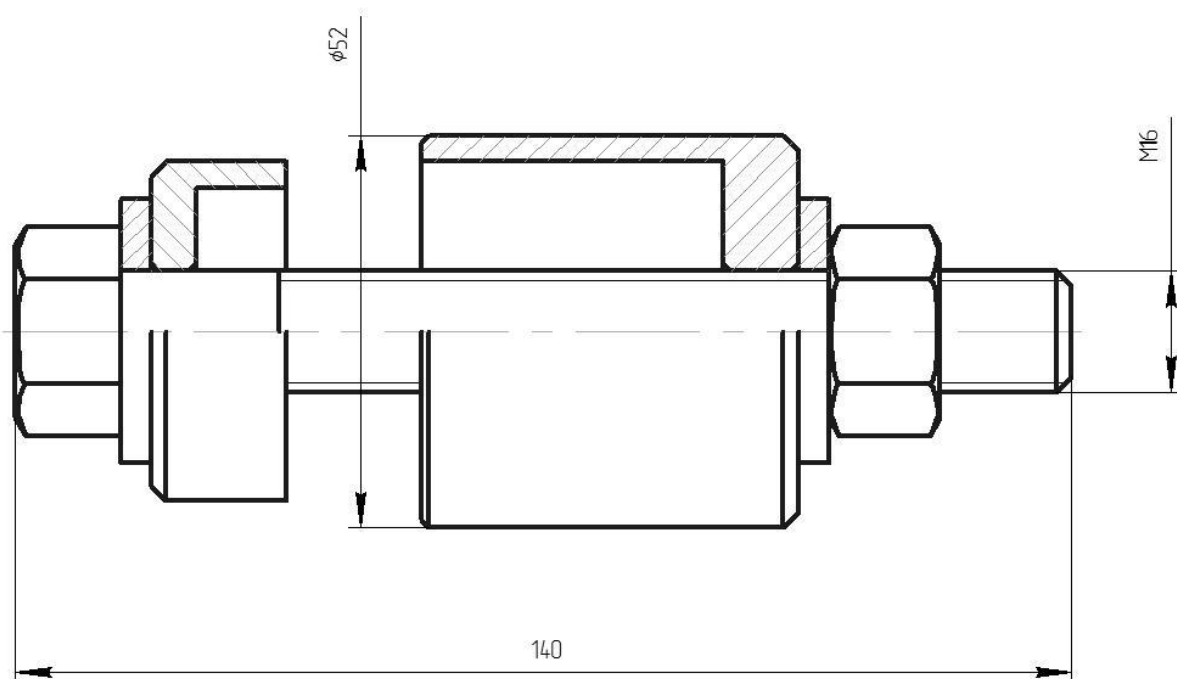
67.7853-9520

Приспособление для монтажа втулок верхнего рычага передней подвески



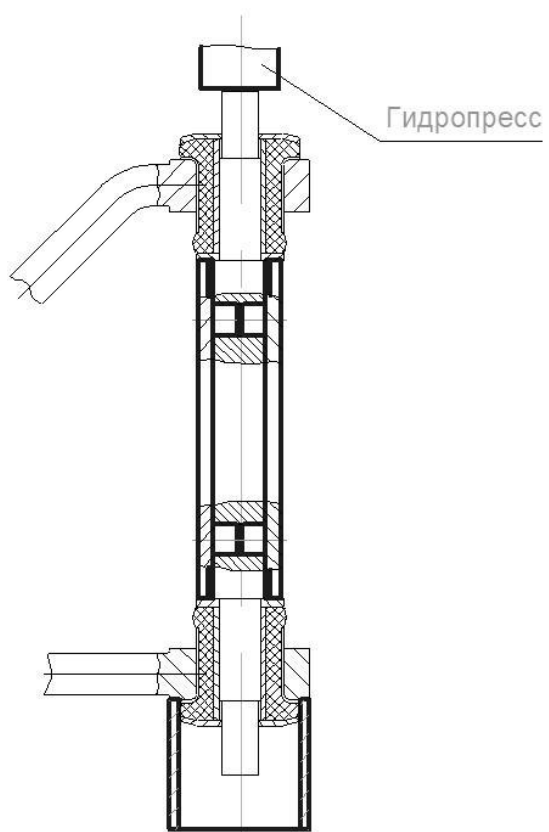
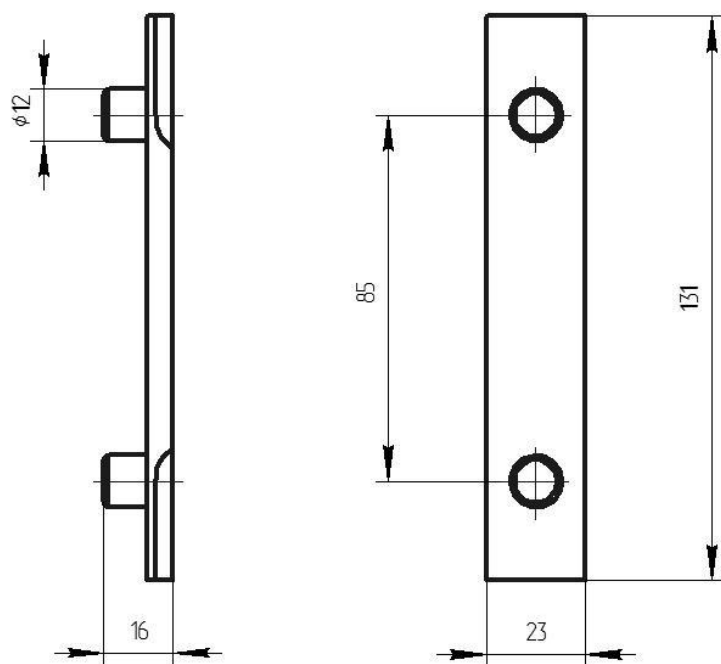
67.7823-9517

Приспособление для выпрессовки и запрессовки шарнира нижнего рычага
передней подвески



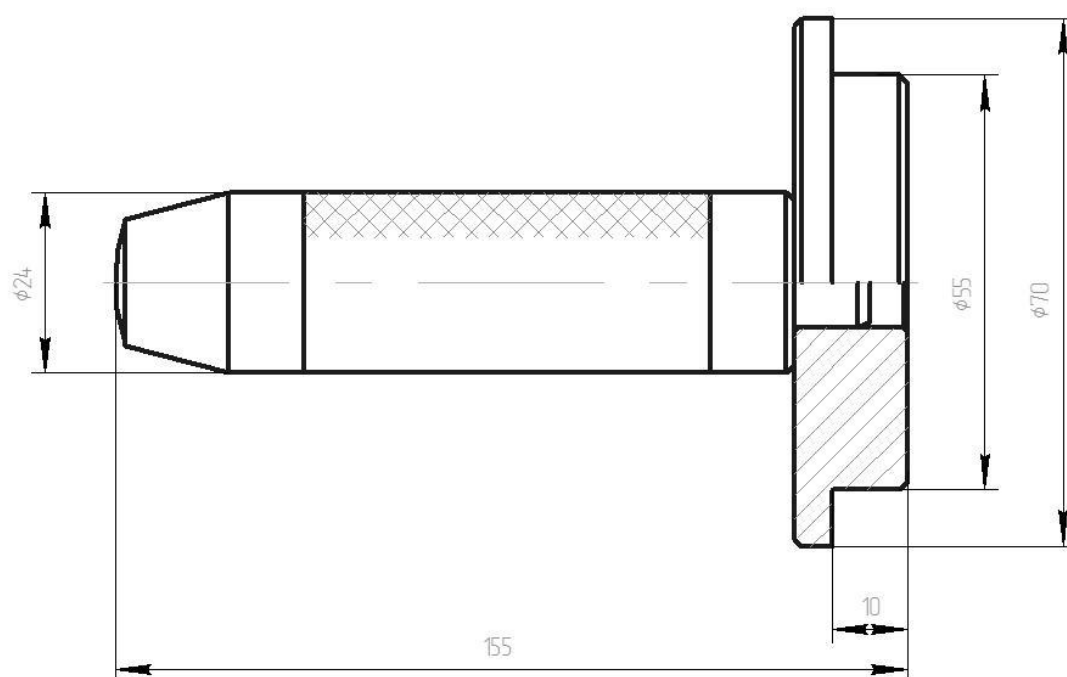
67.7823-9531

Приспособление для выпрессовки шарнира верхнего рычага



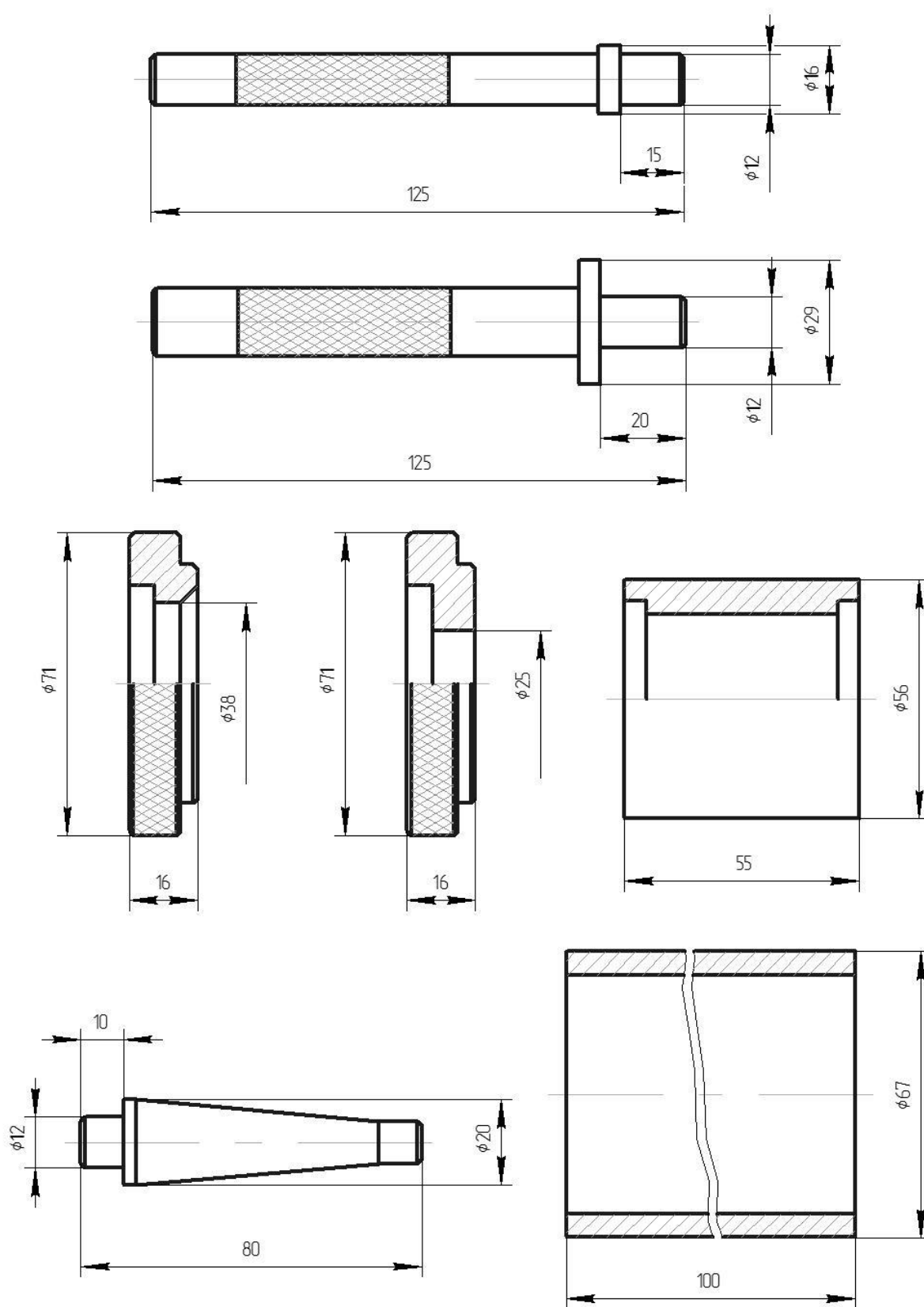
67.7853-9532

Оправка для запрессовки сальника ступицы переднего колеса



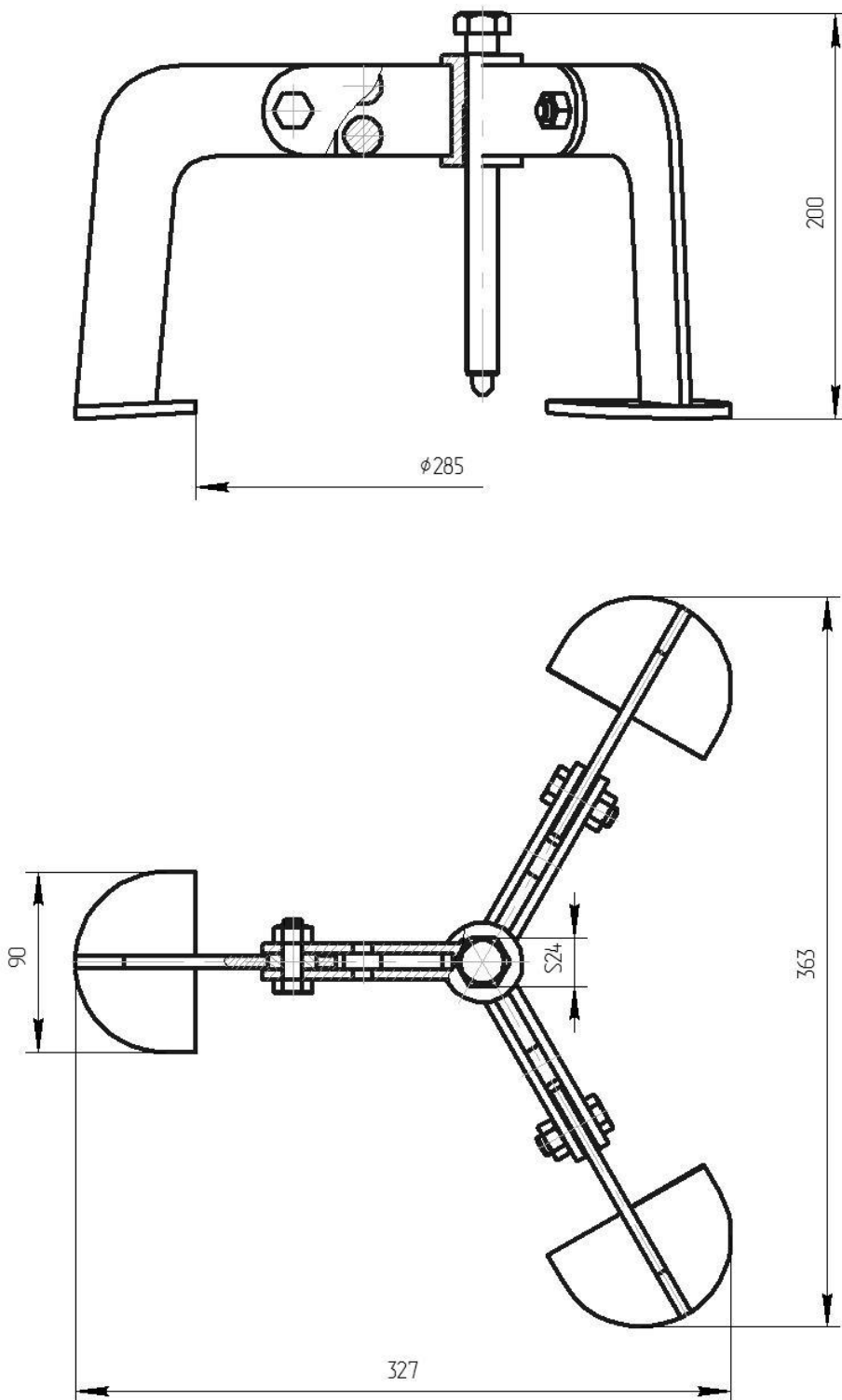
67.7820-9517

Комплект приспособлений для замены втулок продольных и реактивных штанг задней подвески



67.7823-9519

Съемник заднего тормозного барабана



67.20.025.00.00.000

Приспособление для разметки боковины

